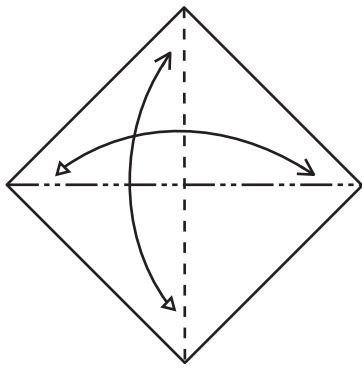
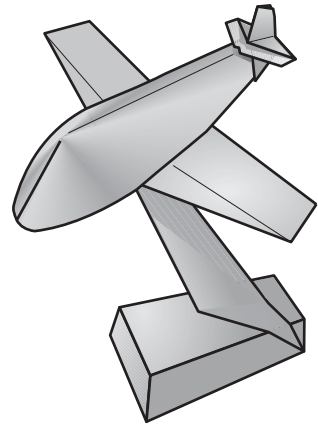
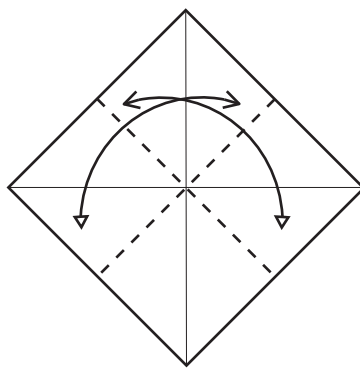


# Q版小客機

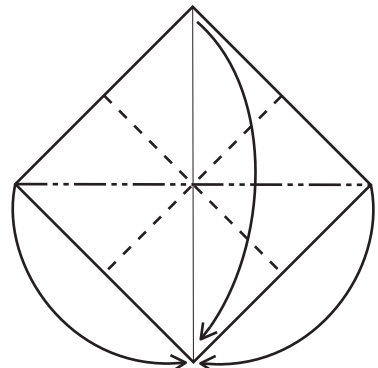
创作：招傑夫



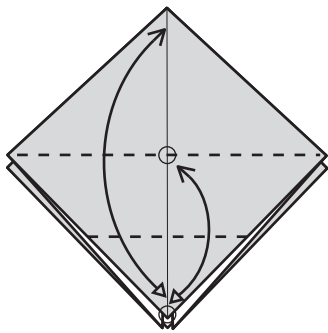
1. 折出兩條對角綫折痕，注意一條谷折，一條峰折。



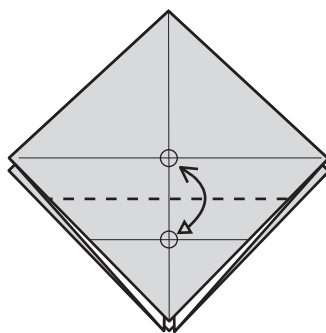
2. 谷折，折出兩條等分綫折痕。



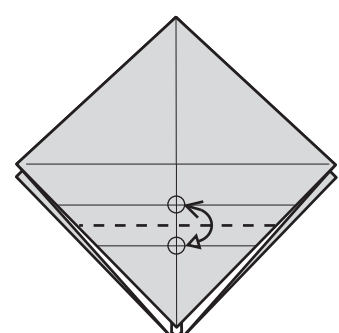
3. 使用已有折痕折疊一個雙正方形基本型。



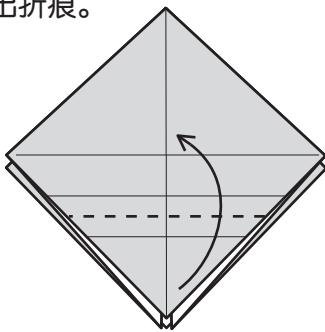
4. (步驟4~7都是祇在最上面的層折疊) 谷折，折出折痕。然後等分折出折痕。



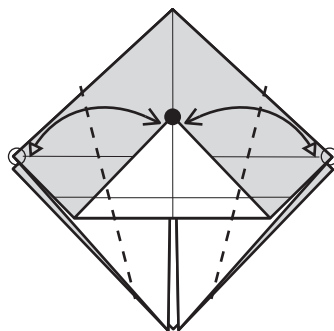
5. 折出上一條兩條折痕的等分折痕。



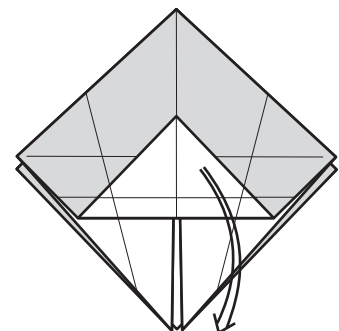
6. 折出等分折痕。



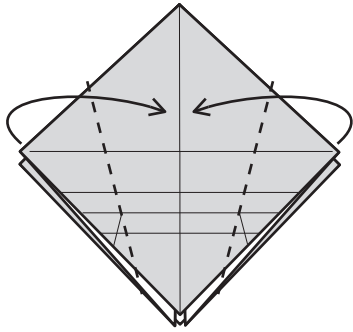
7. 沿上一條折痕谷折。



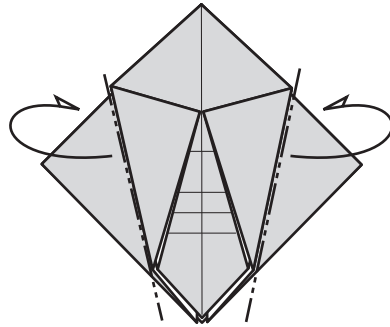
8. 兩側紙角對齊表層的紙角，折出折痕。



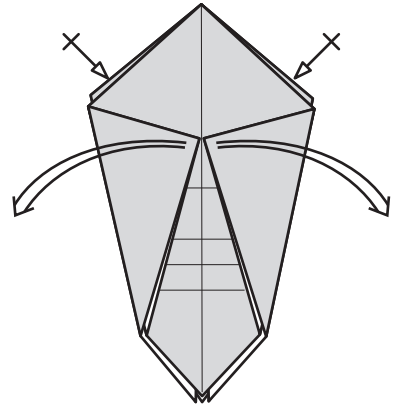
9. 把第7步折疊的紙角還原。



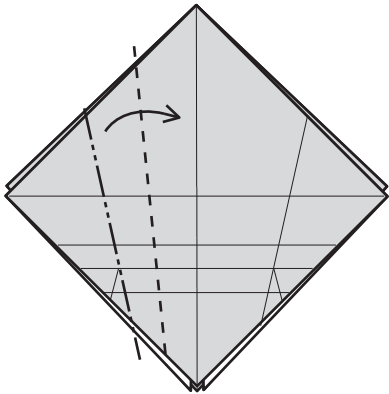
10.重新折疊第8步的谷折。



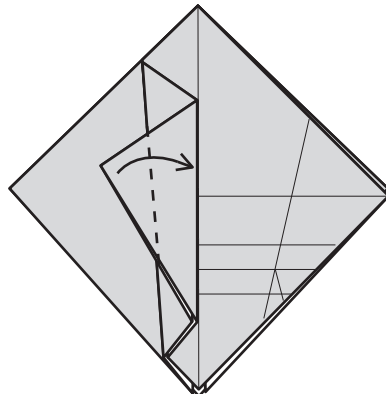
11.後面的兩個紙角對齊前邊的邊緣峰折。



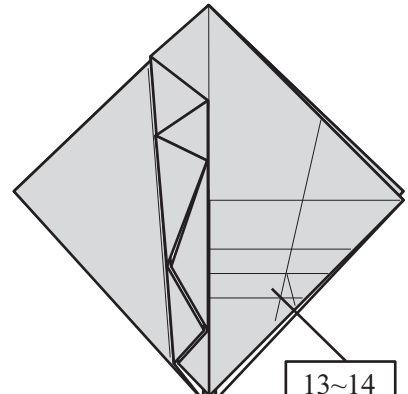
12.拉開。



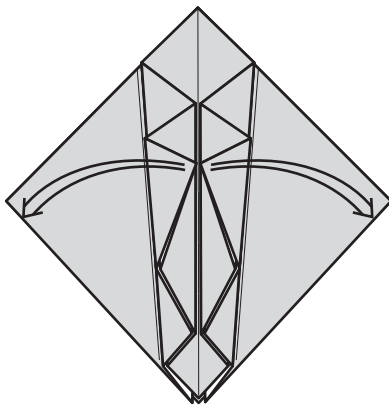
13.段折，使第10步的折痕對折到中綫上。



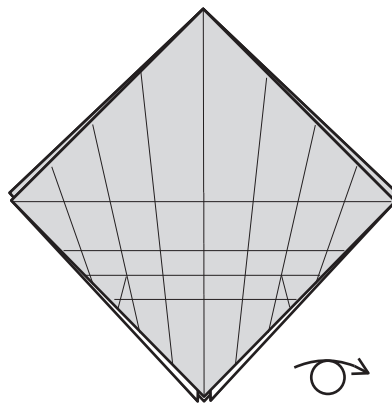
14.對齊下邊層的紙邊，谷折。



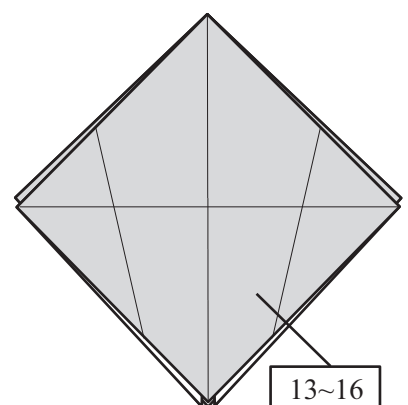
15.另一層重復步驟13~14。



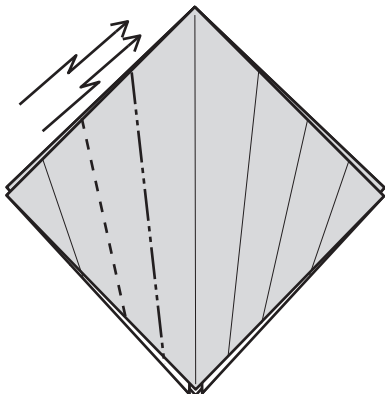
16.拉開。



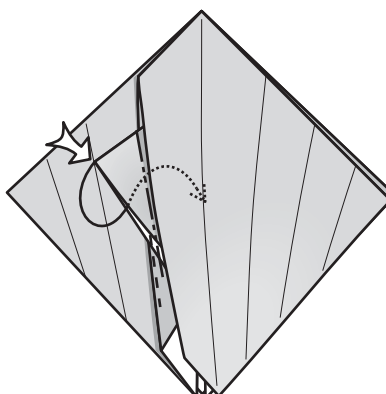
17.如圖，翻到另一面。



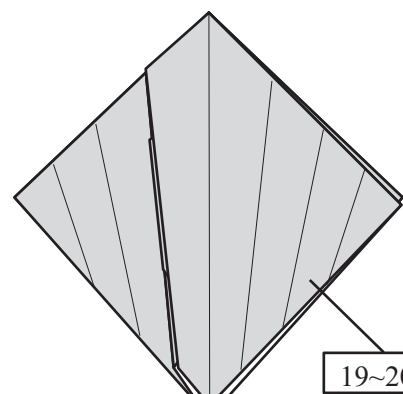
18.重復步驟13~16。



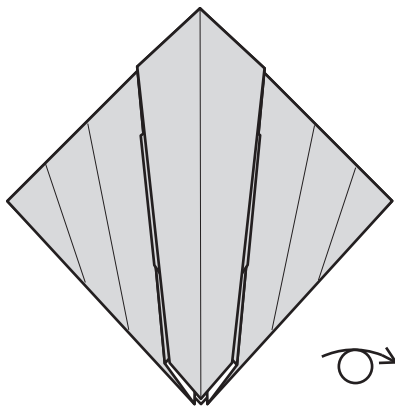
19.沿已有折痕破折。



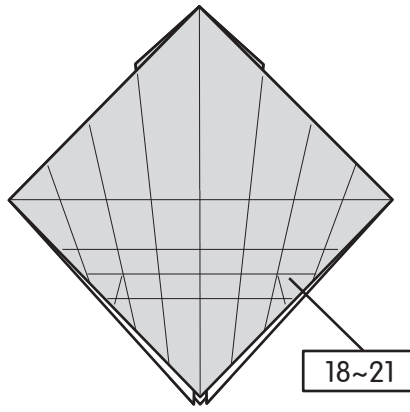
20.向內翻折。



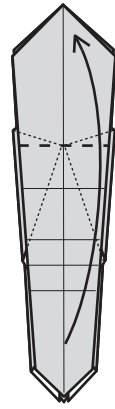
21.如圖，另一個角重復步驟19~20。



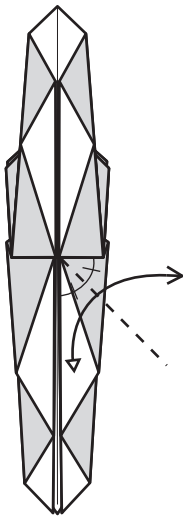
22.如圖，翻到另一面。



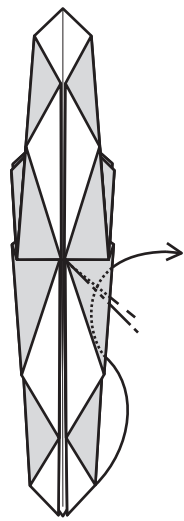
23.重復步驟18~21。



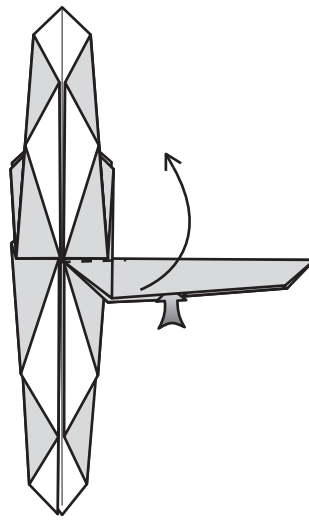
24.表層的紙角盡可能的谷折。



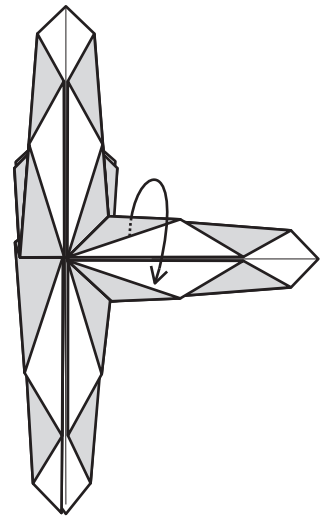
25.折出角平分綫折痕。



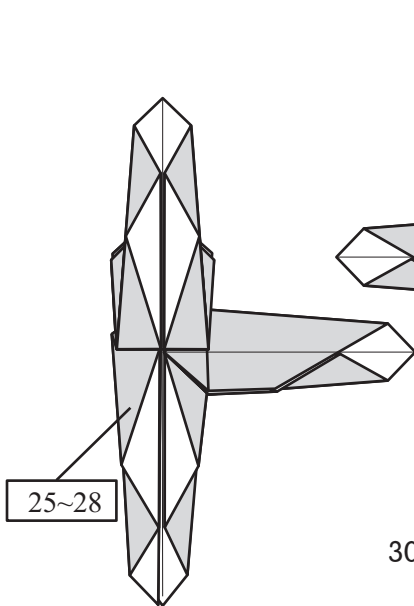
26.沿上一步折疊向內翻折。



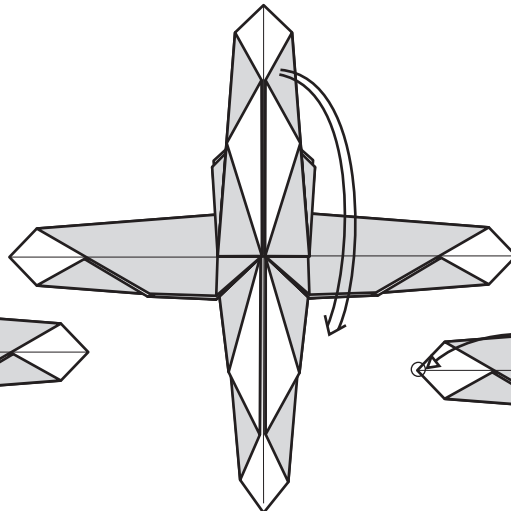
27.表面的紙層折向上方。



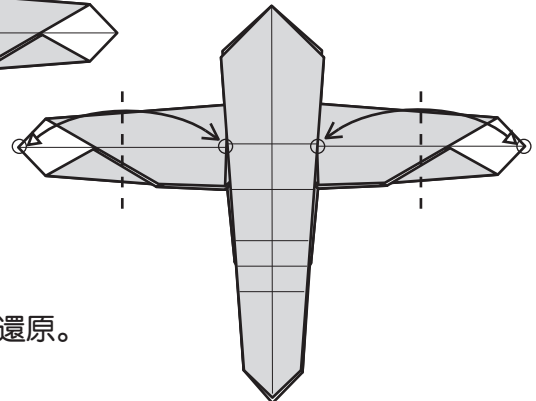
28.拉出壓在裏面的角，折到下方，壓平。



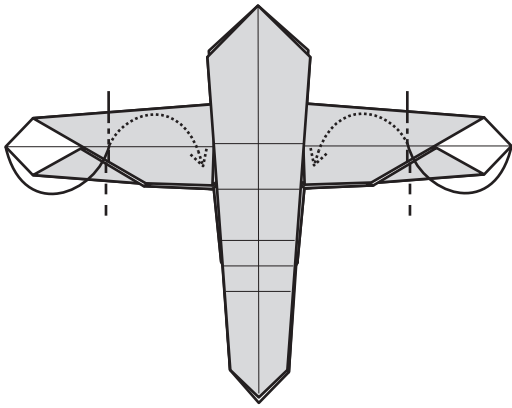
29.另一側重復步驟25~28。



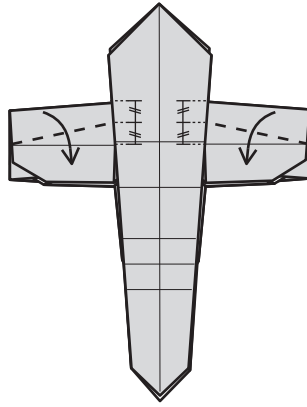
30.把步驟24折上去的紙角還原。



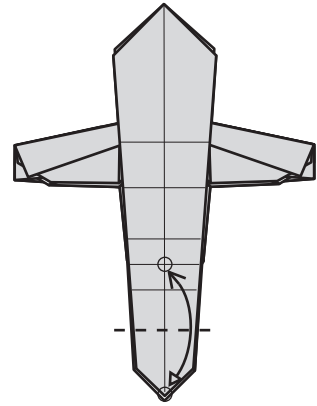
31.谷折，折出等分折痕。



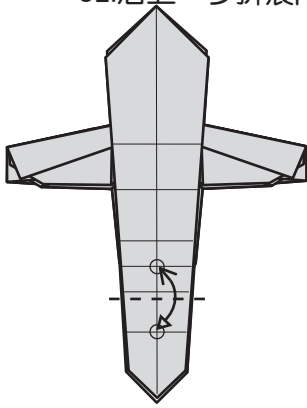
32.沿上一步折痕向内翻折。



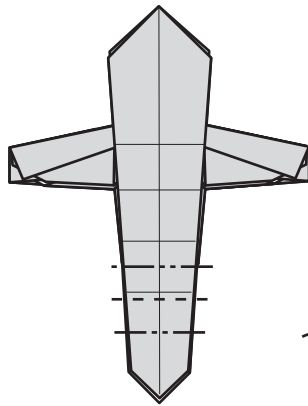
33.谷折，注意參考點。



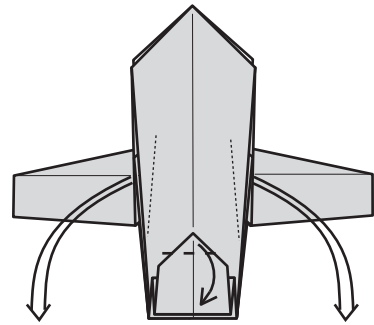
34.對齊參考點，折出等分折痕。



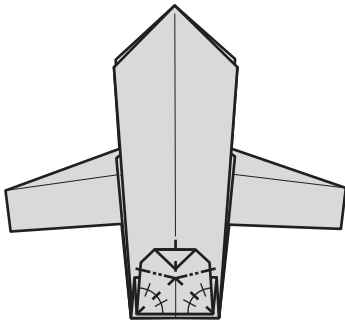
35.折出等分折痕。



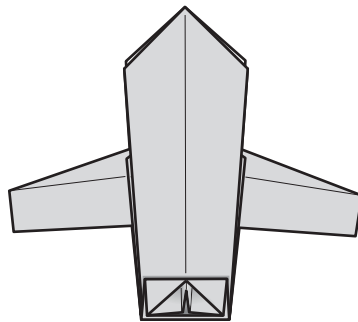
36.使用已有折痕段折。



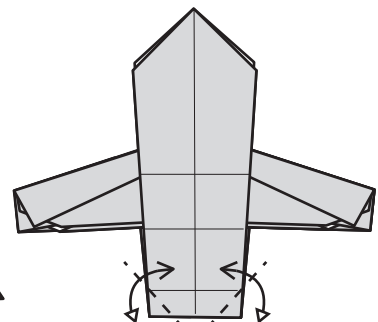
37.谷折尖角。



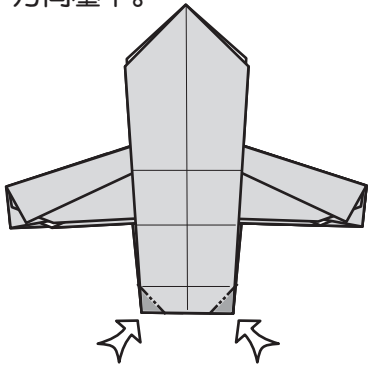
38.類似兔耳折折疊，中間的紙角應該垂直于模型的其他部分，不向任何一個方向壓平。



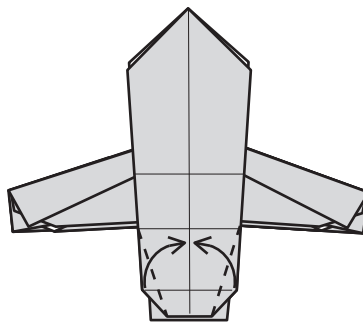
39.模型整體翻到另一面。



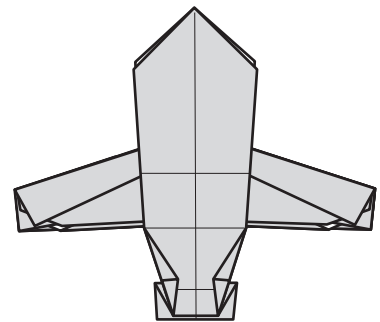
40.谷折折出折痕。



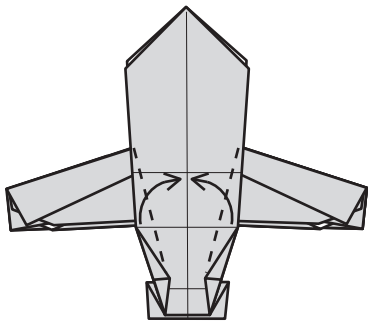
41.沿上一步折痕，向内翻折。



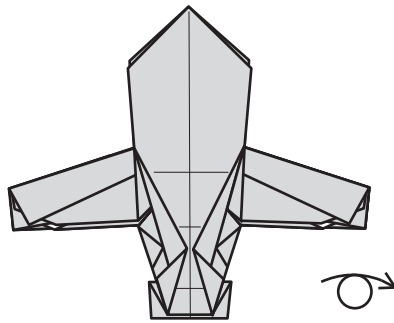
42.谷折。



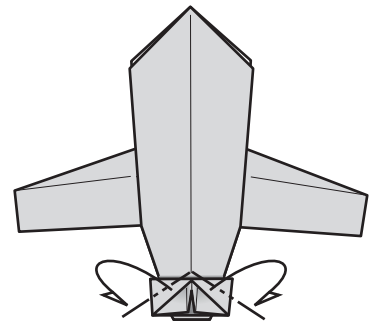
43.如圖。



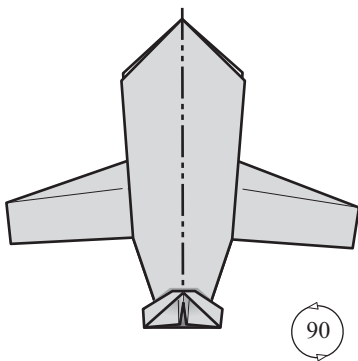
44.額外增加一個谷折，作為小客機和機架結合的懸掛結構。



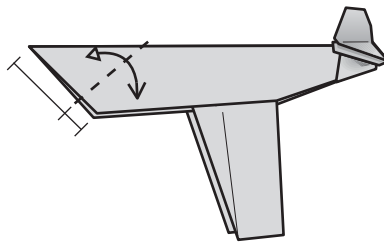
45.完成後，是這樣的，翻到另一面。



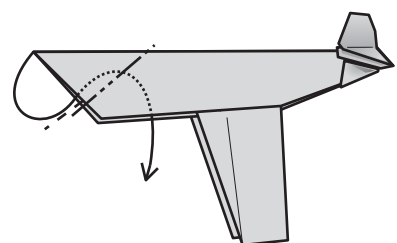
46.峰折水平尾翼的尖角。



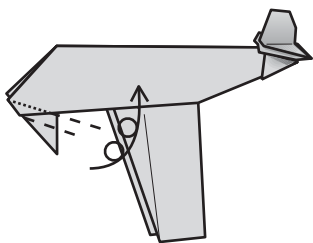
47.模型整體峰折。完成後模型逆時針旋轉90°。



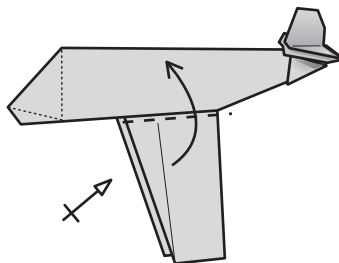
48.谷折，折出折痕。



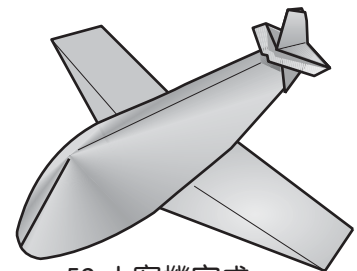
49.沿上一步折痕向內翻折。注意這一步的折疊，不需要壓平。



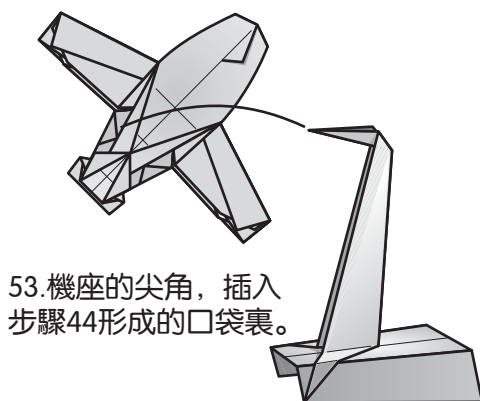
50.卷折，鎖住機頭部分。



51.調整機翼的位置。並且，讓機身有一個飽滿的效果。



52.小客機完成。



53.機座的尖角，插入步驟44形成的口袋裏。



最後的完成效果