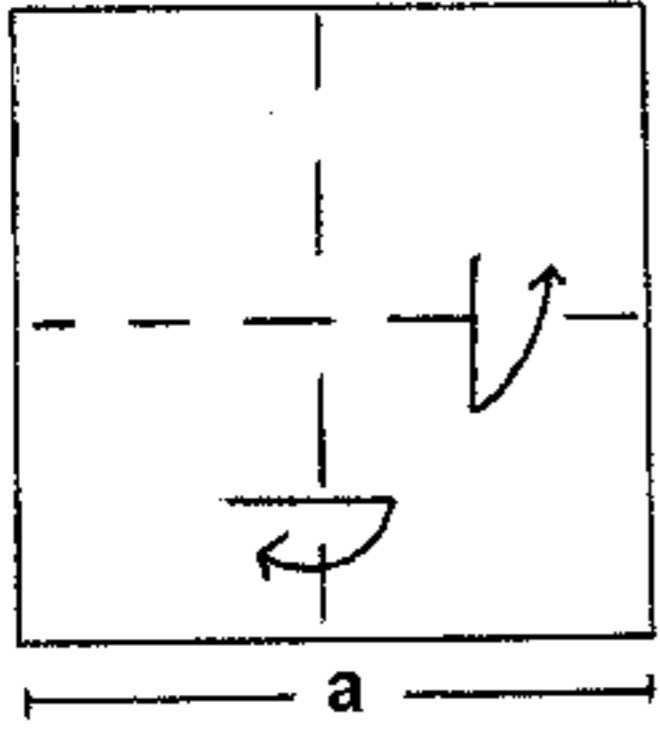


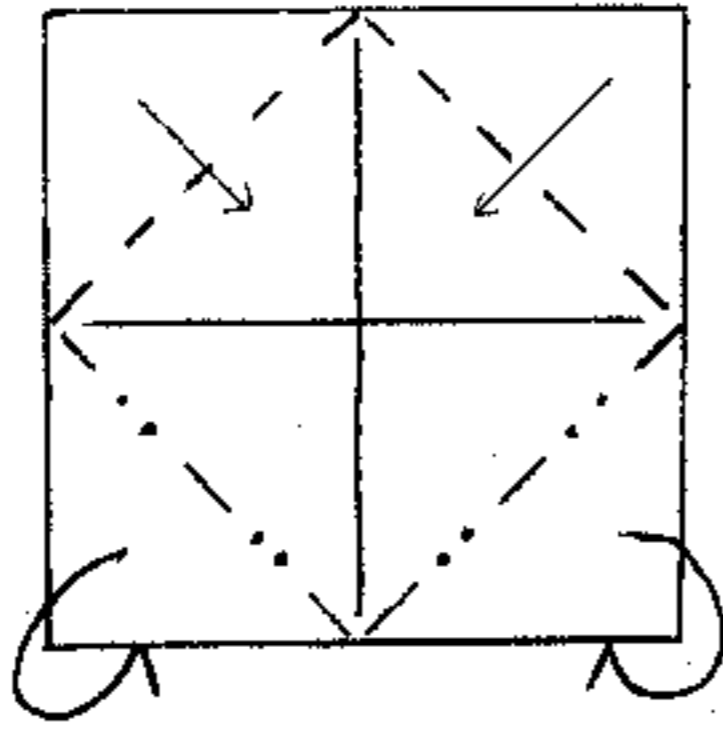
# BRONTOSAURIO Autor y dibujos: Sergio Gonzalez

Color  
debajo

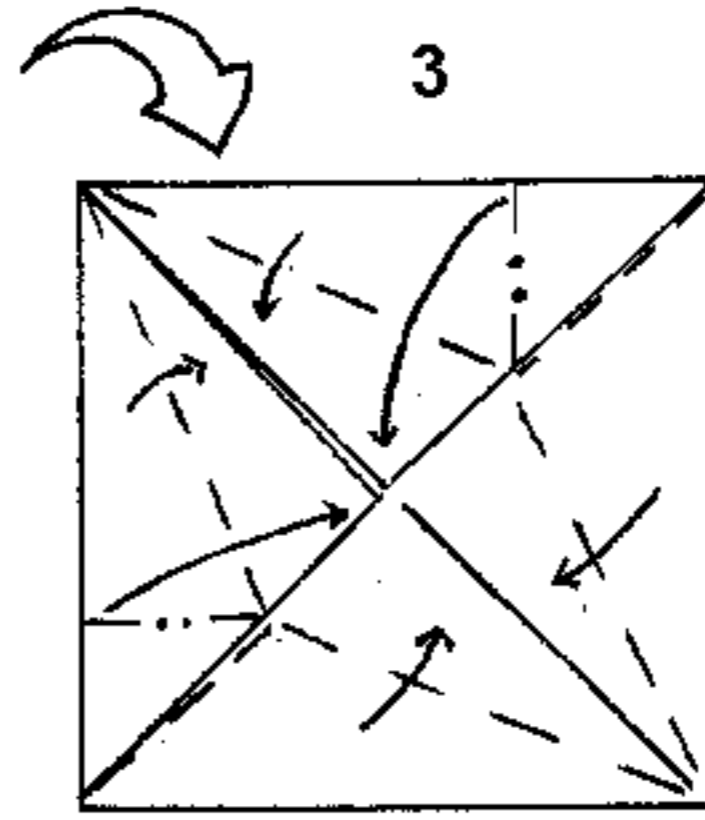
1



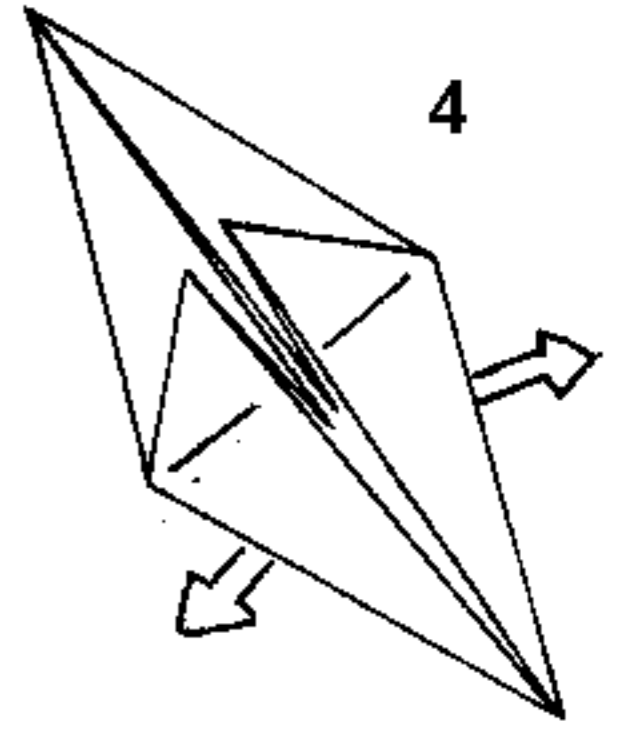
2



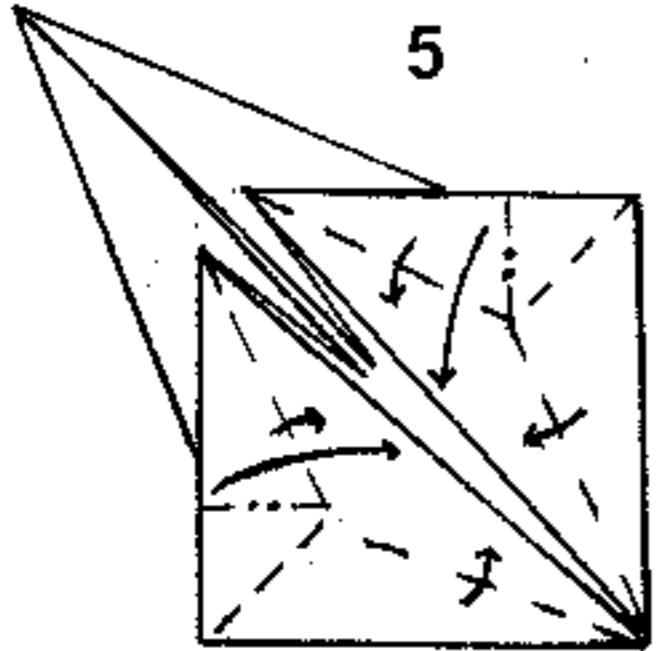
3



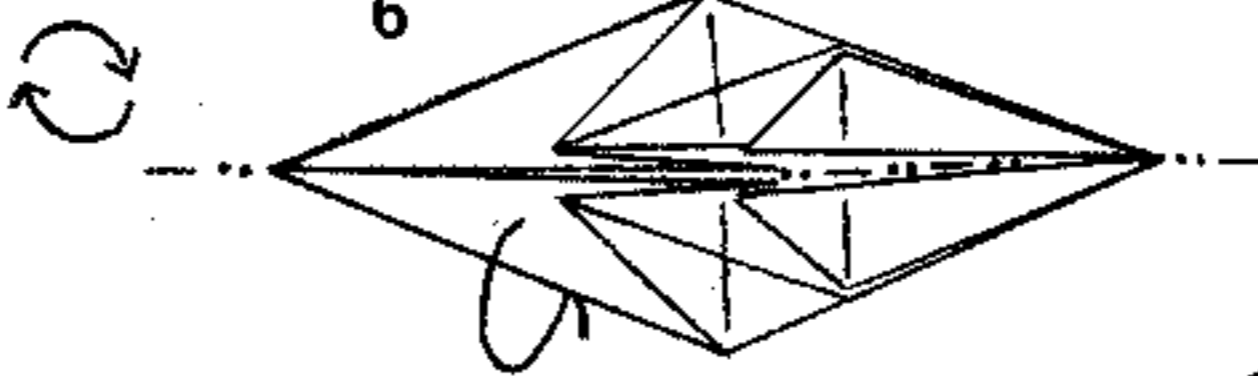
4



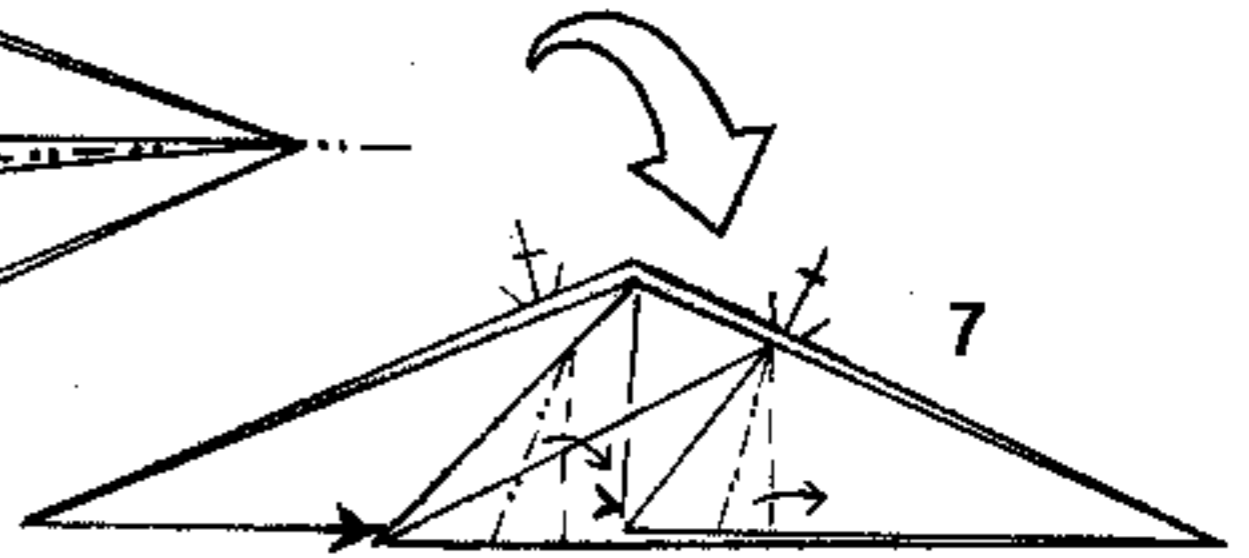
5



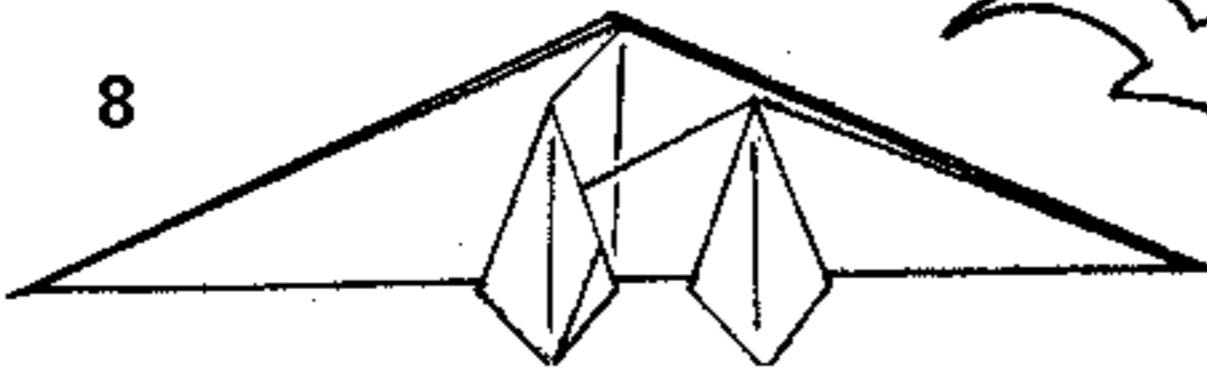
6



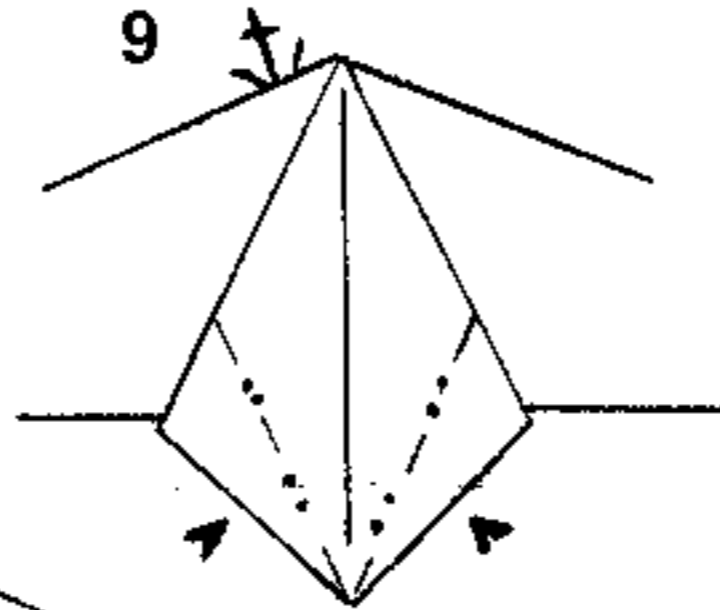
7



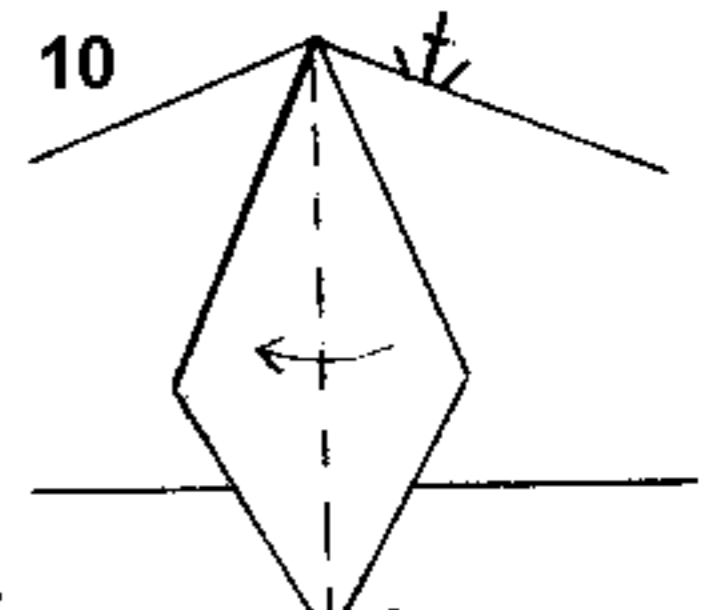
8



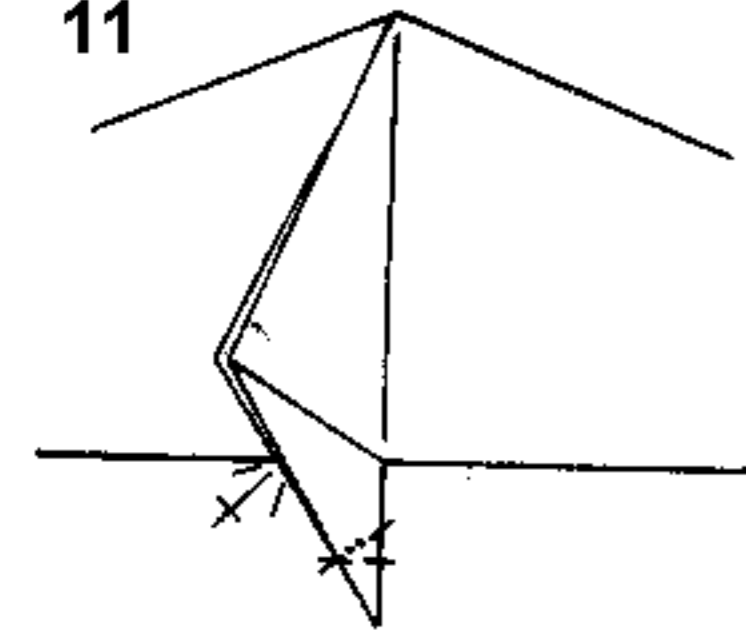
9



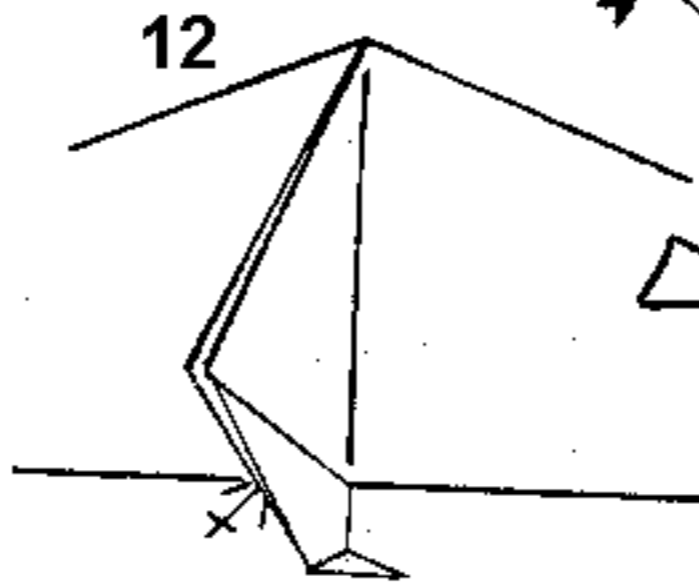
10



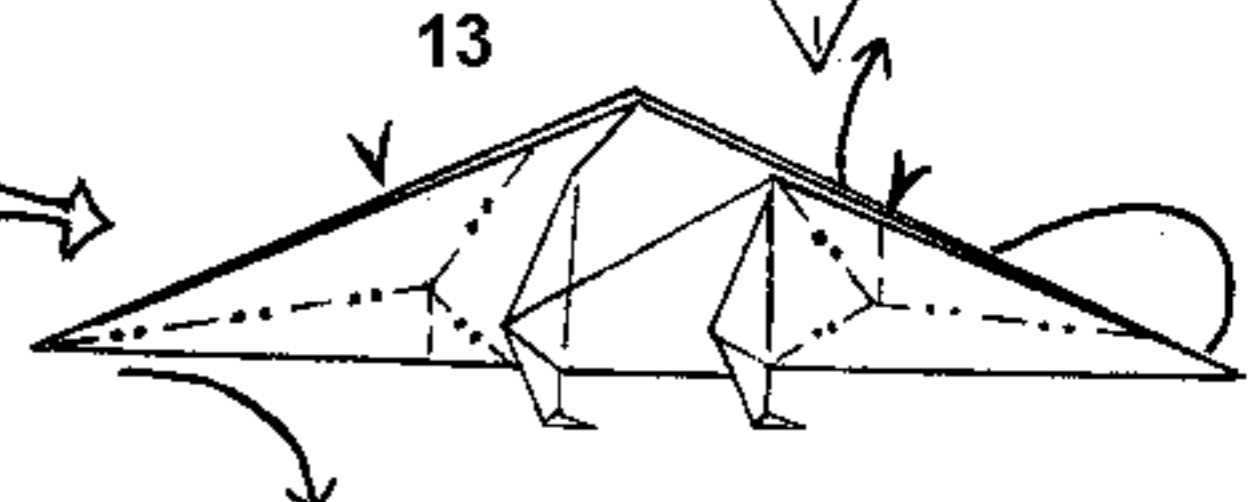
11



12

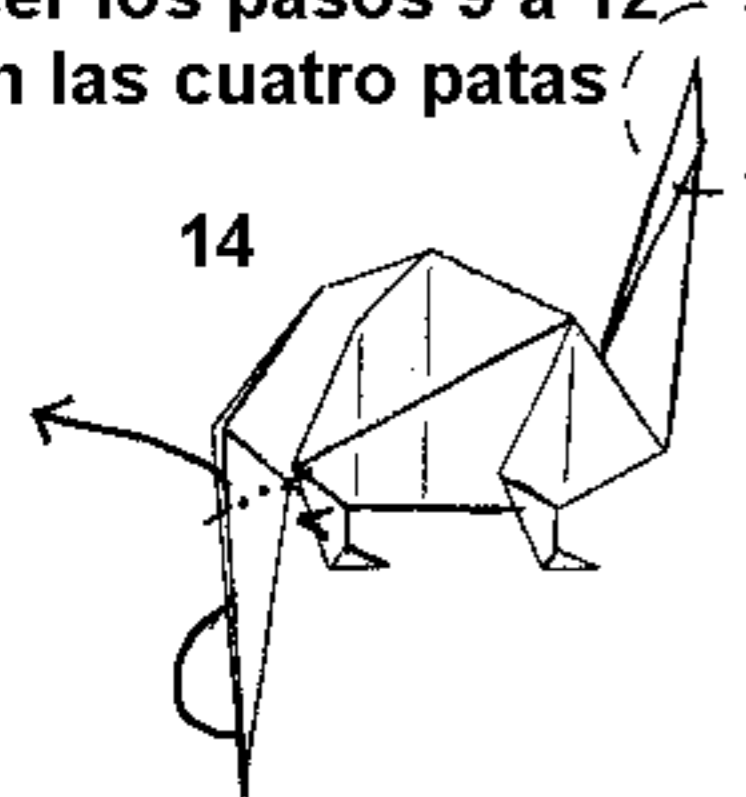


13

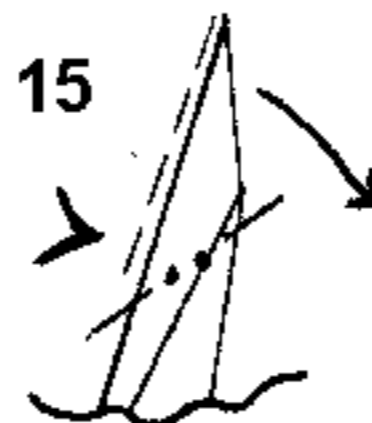


Hacer los pasos 9 a 12  
en las cuatro patas

14



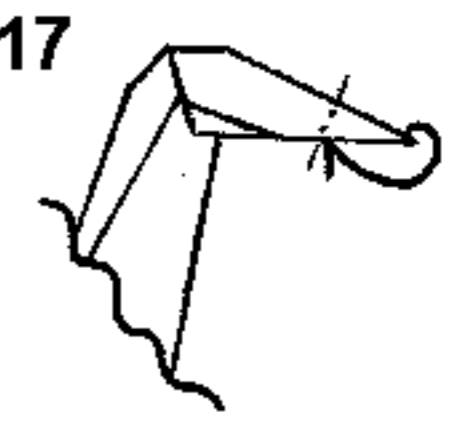
15



16



17



18

