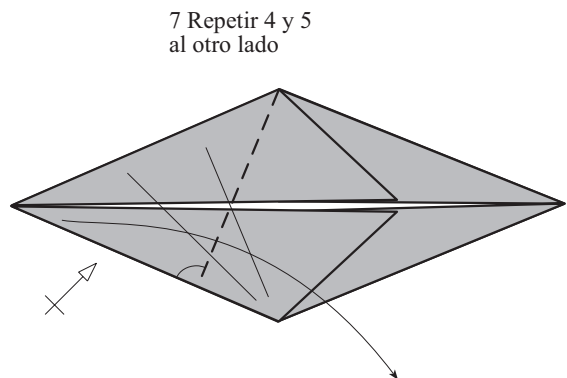
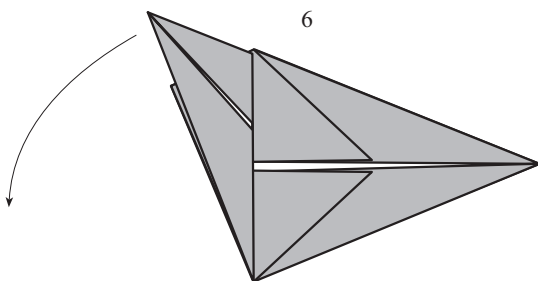
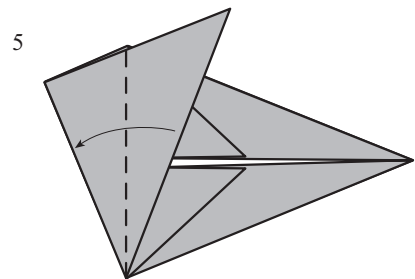
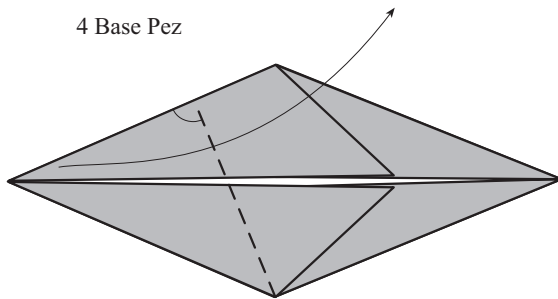
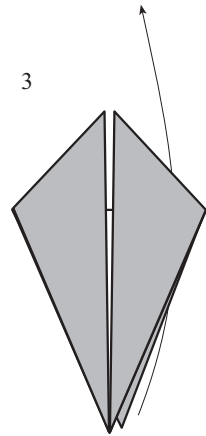
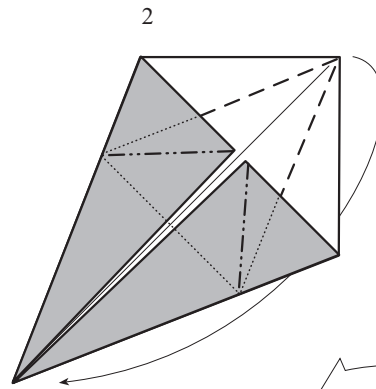
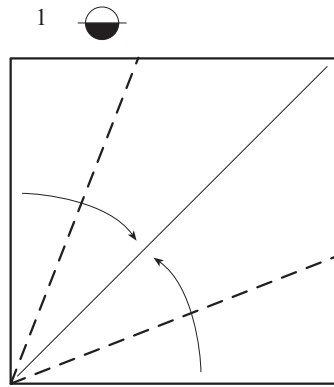
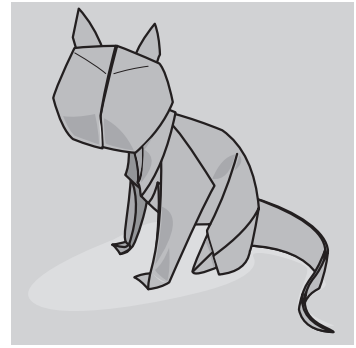
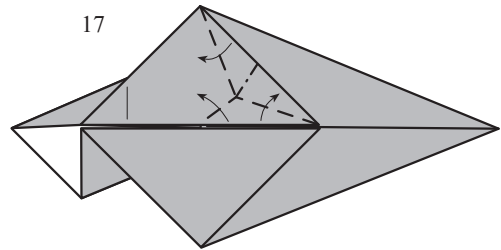
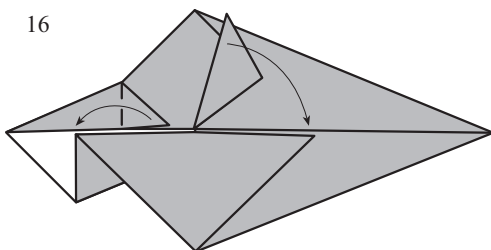
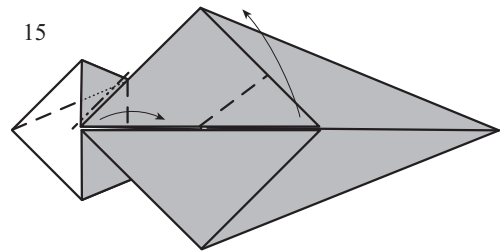
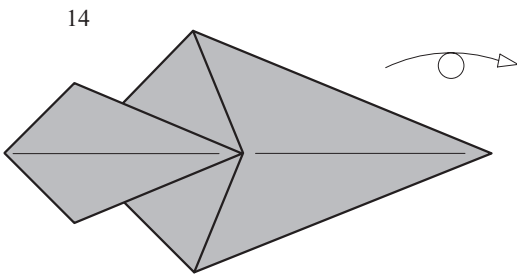
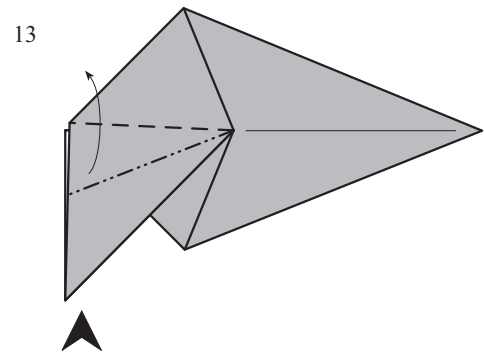
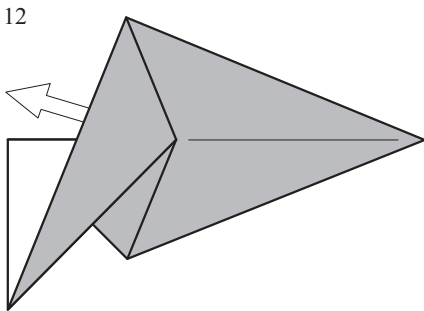
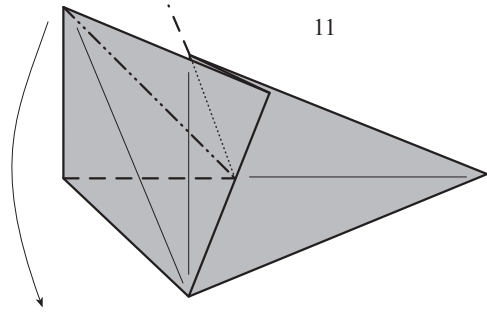
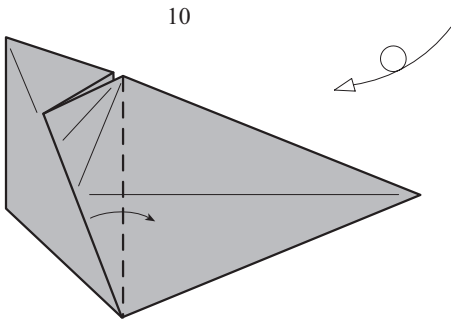
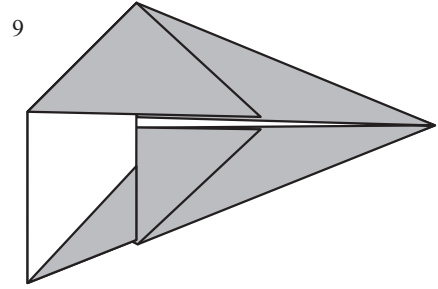
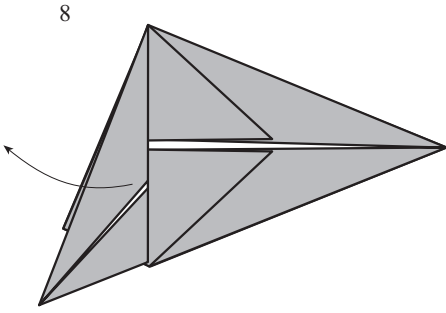
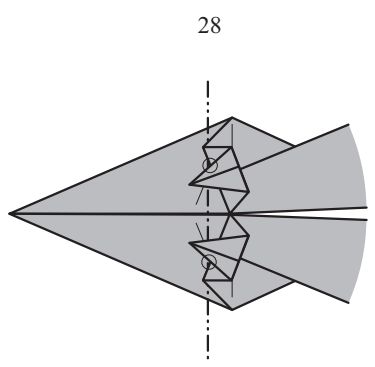
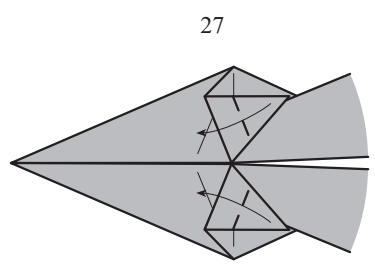
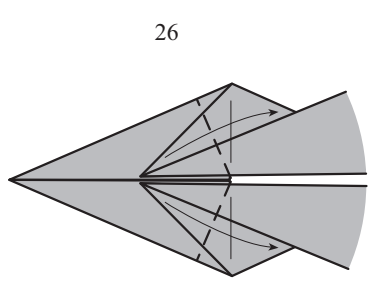
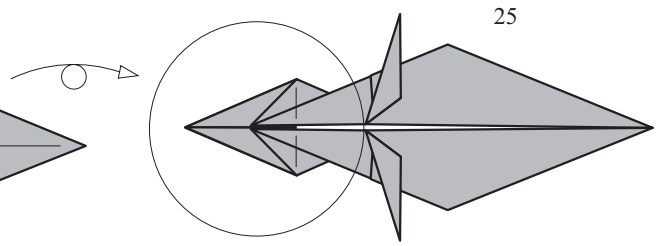
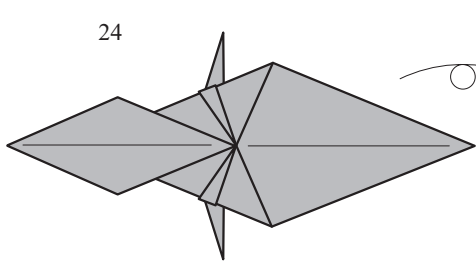
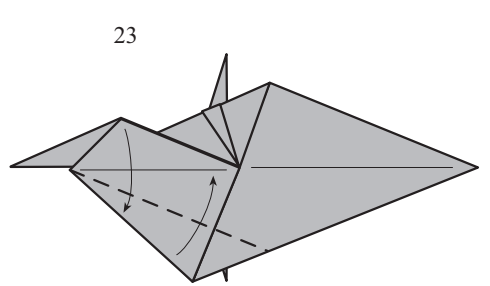
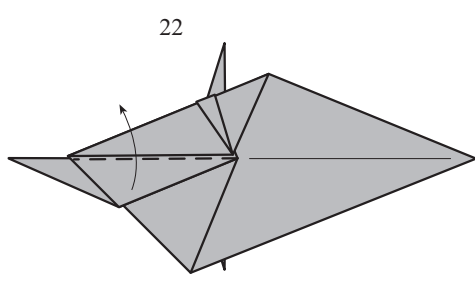
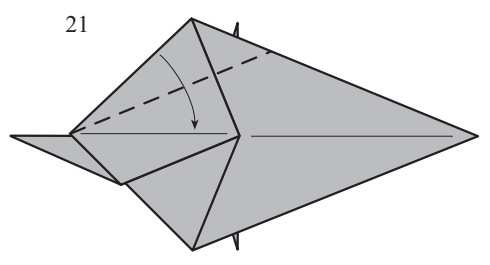
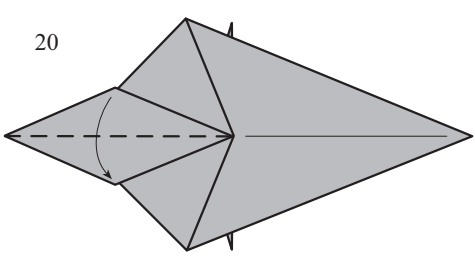
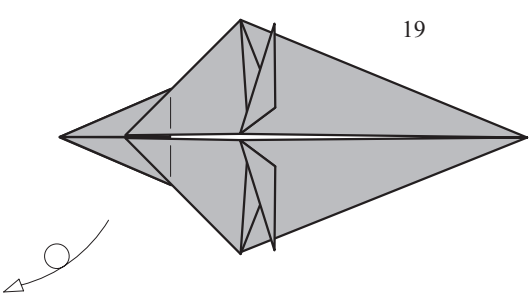
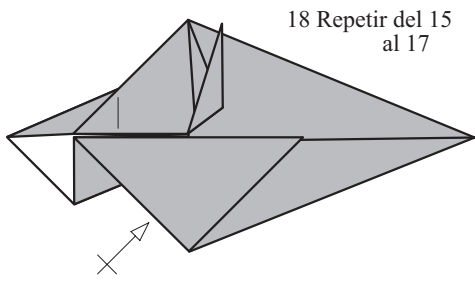


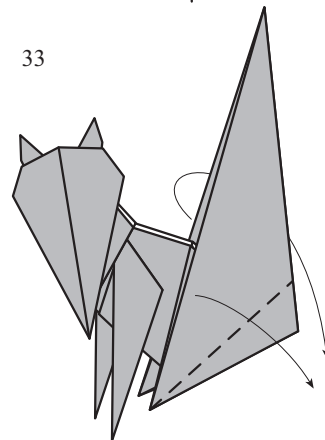
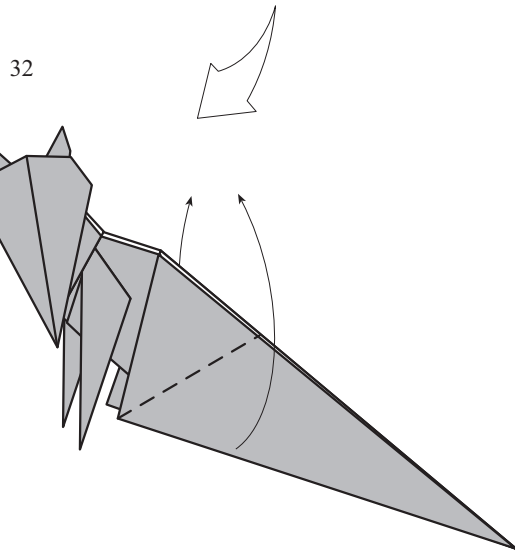
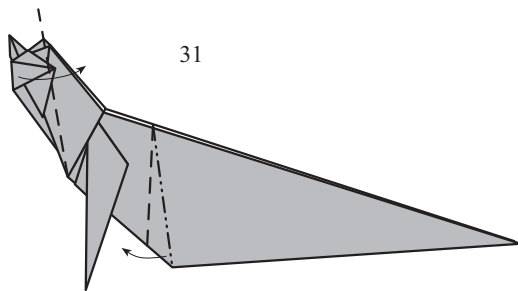
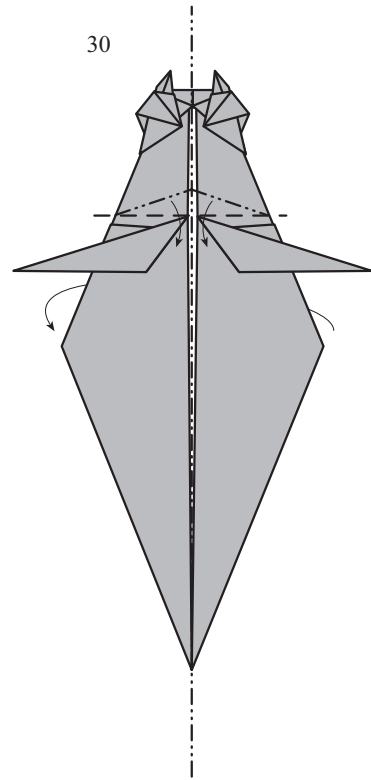
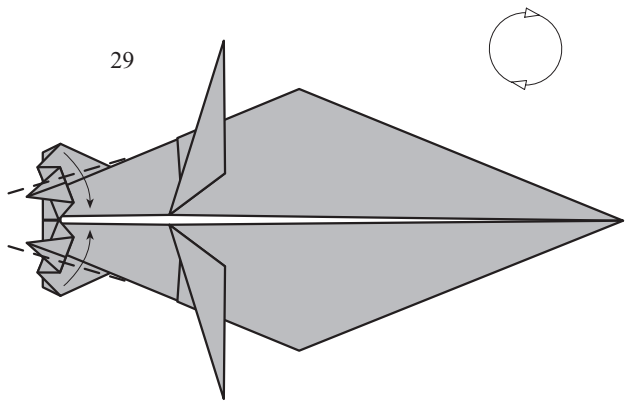
© J. Anibal Voyer

Gato

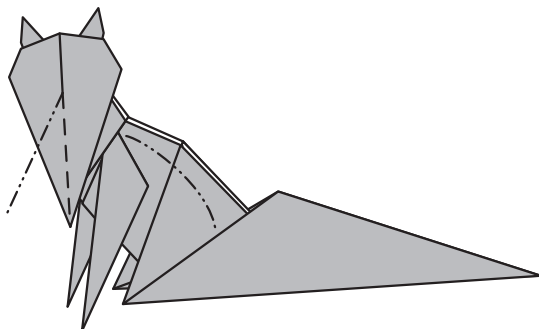




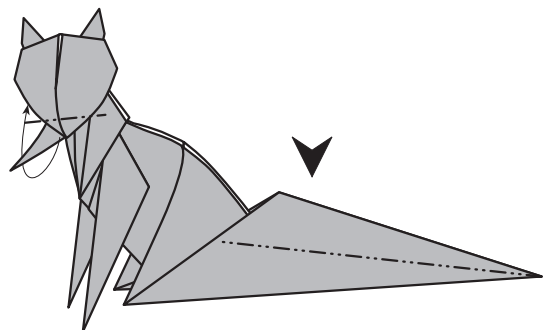




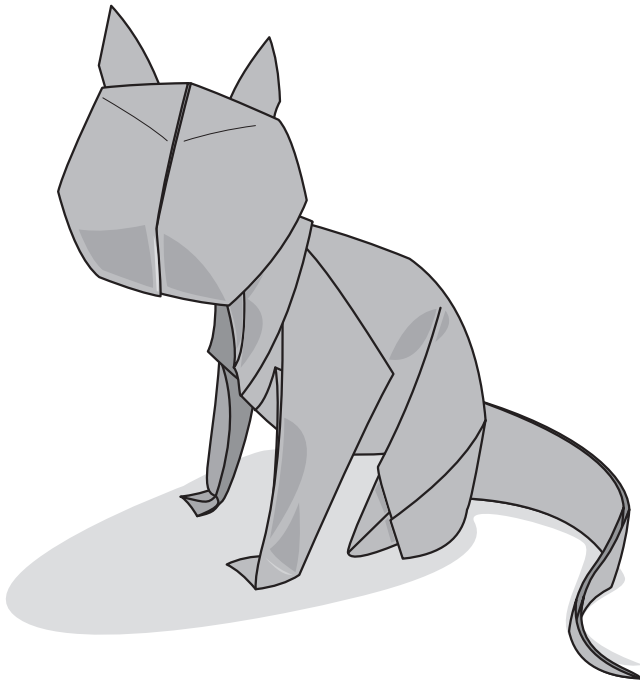
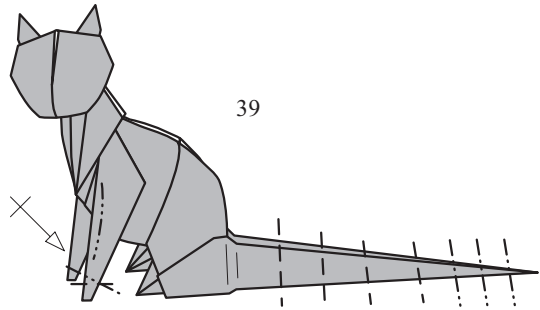
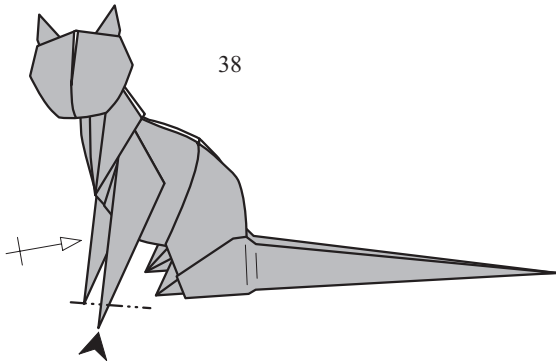
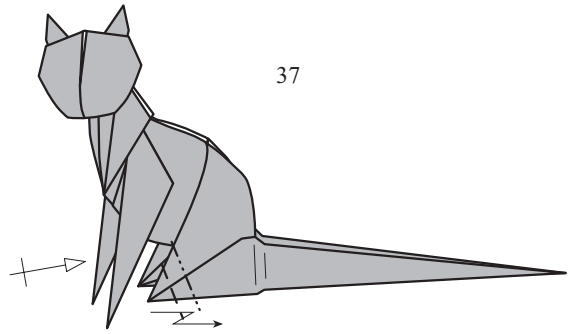
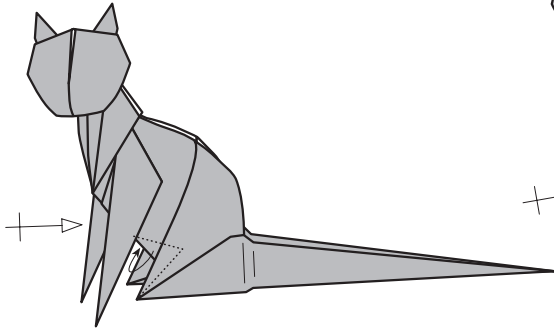
34 Dar volumen a la cabeza y al cuerpo



35 El paso de la cola solo se puede plegar si se ha dado volumen al cuerpo



36 Adelgazar la barriga del gato



Año de creación: 1996
© J. Anibal Voyer