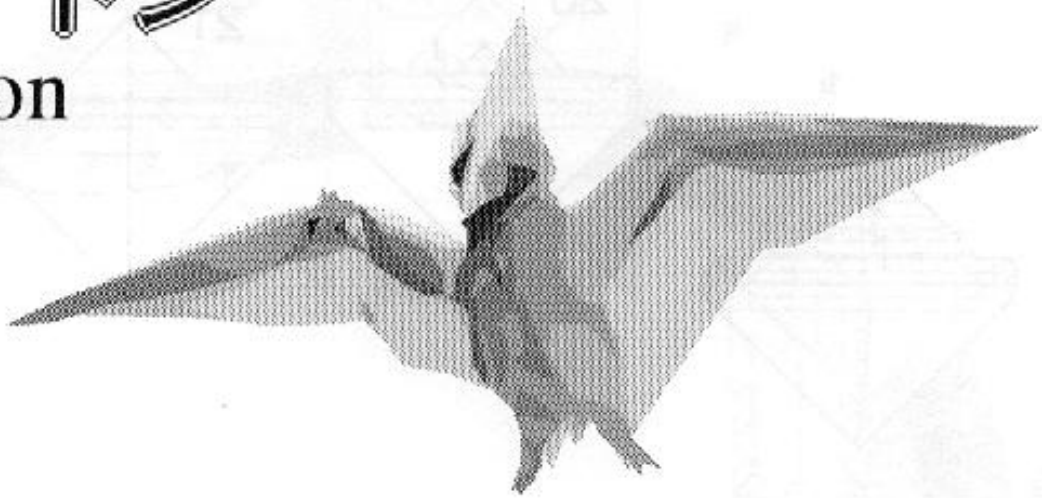


テラノドン

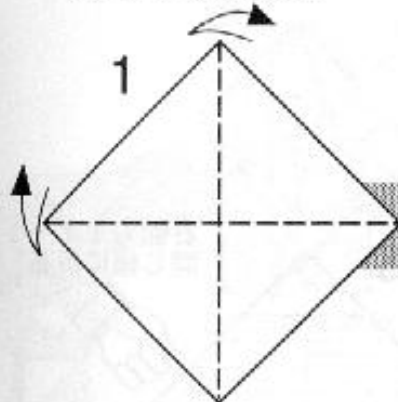
Pternodon

翼竜 白亜紀

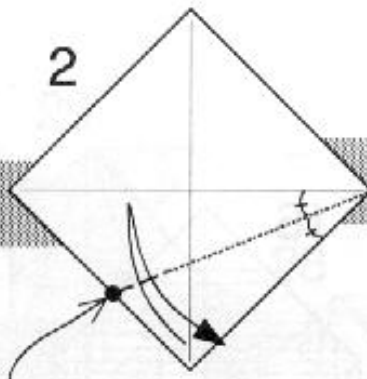
翼長 約 8 m



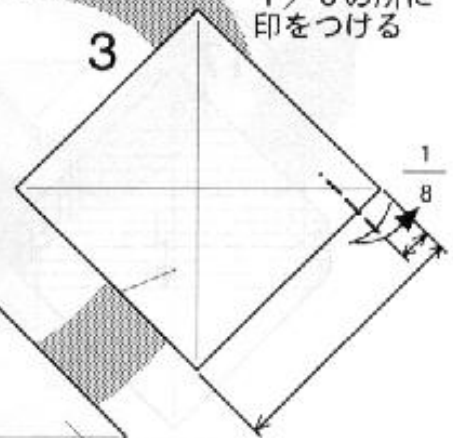
裏を上にして始める



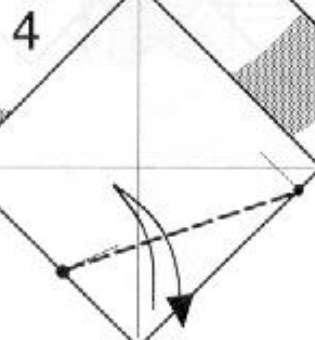
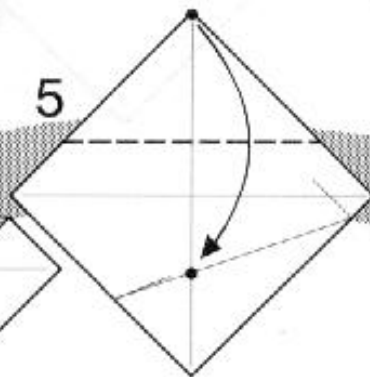
折り目をつける



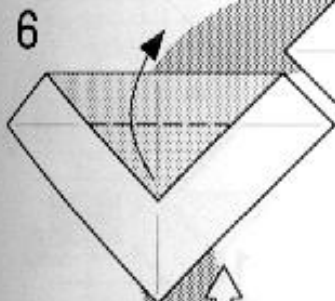
ここに印だけ
つける様に折る



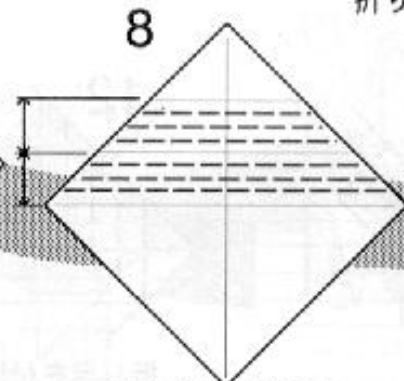
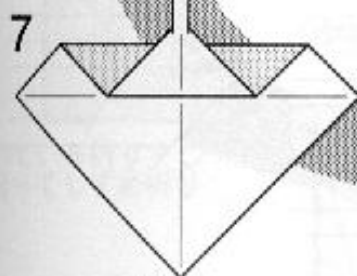
1/8の所に
印をつける



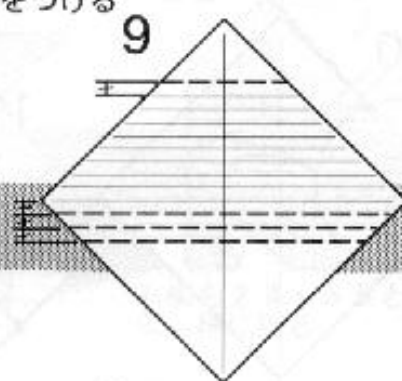
折り目をつける



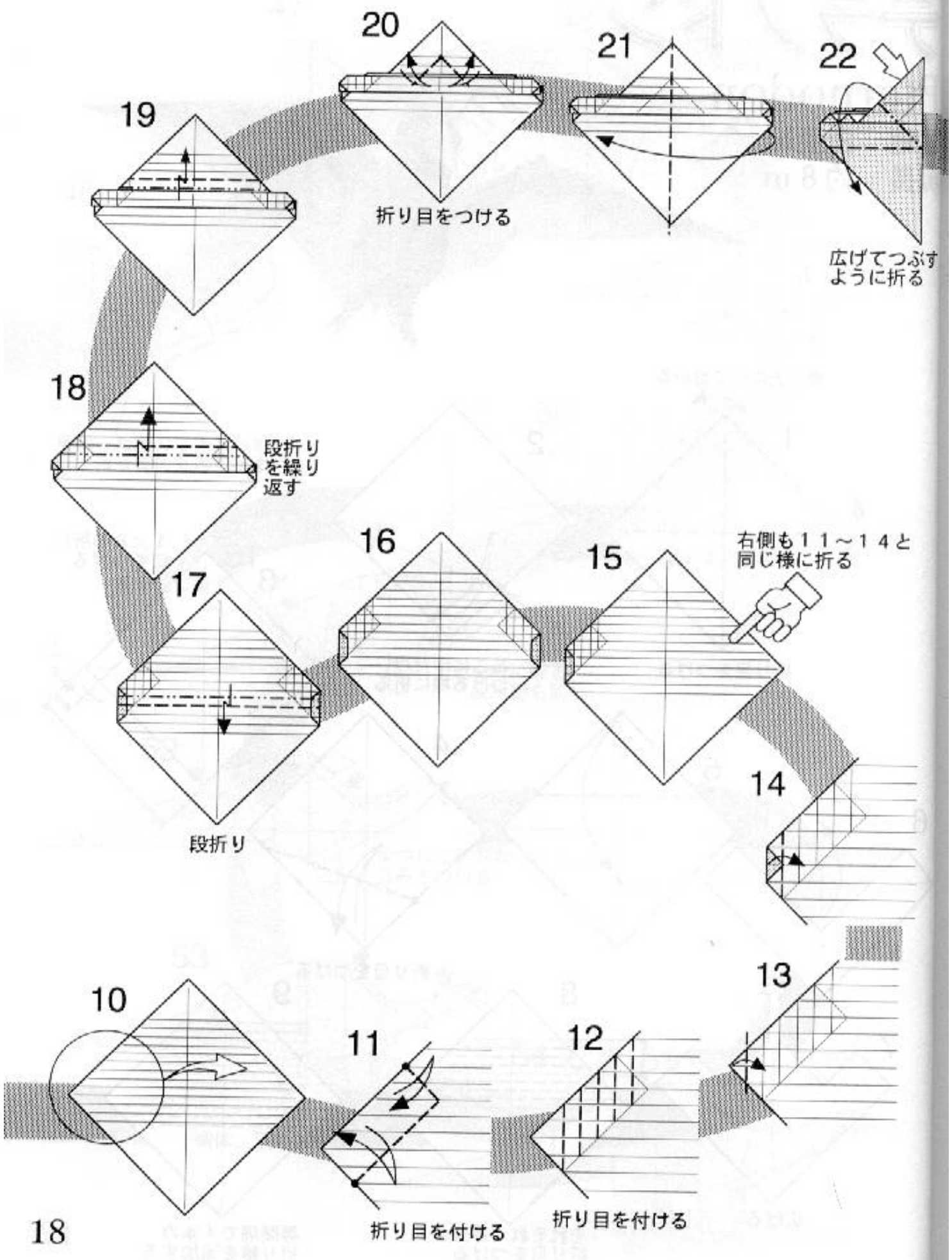
広げる



それぞれ4等分の
折り目をつける



等間隔で4本の
折り線を追加する



19

20

21

22

18

17

16

15

14

10

11

12

13

折り目をつける

広げてつぶすように折る

段折りを繰り返す

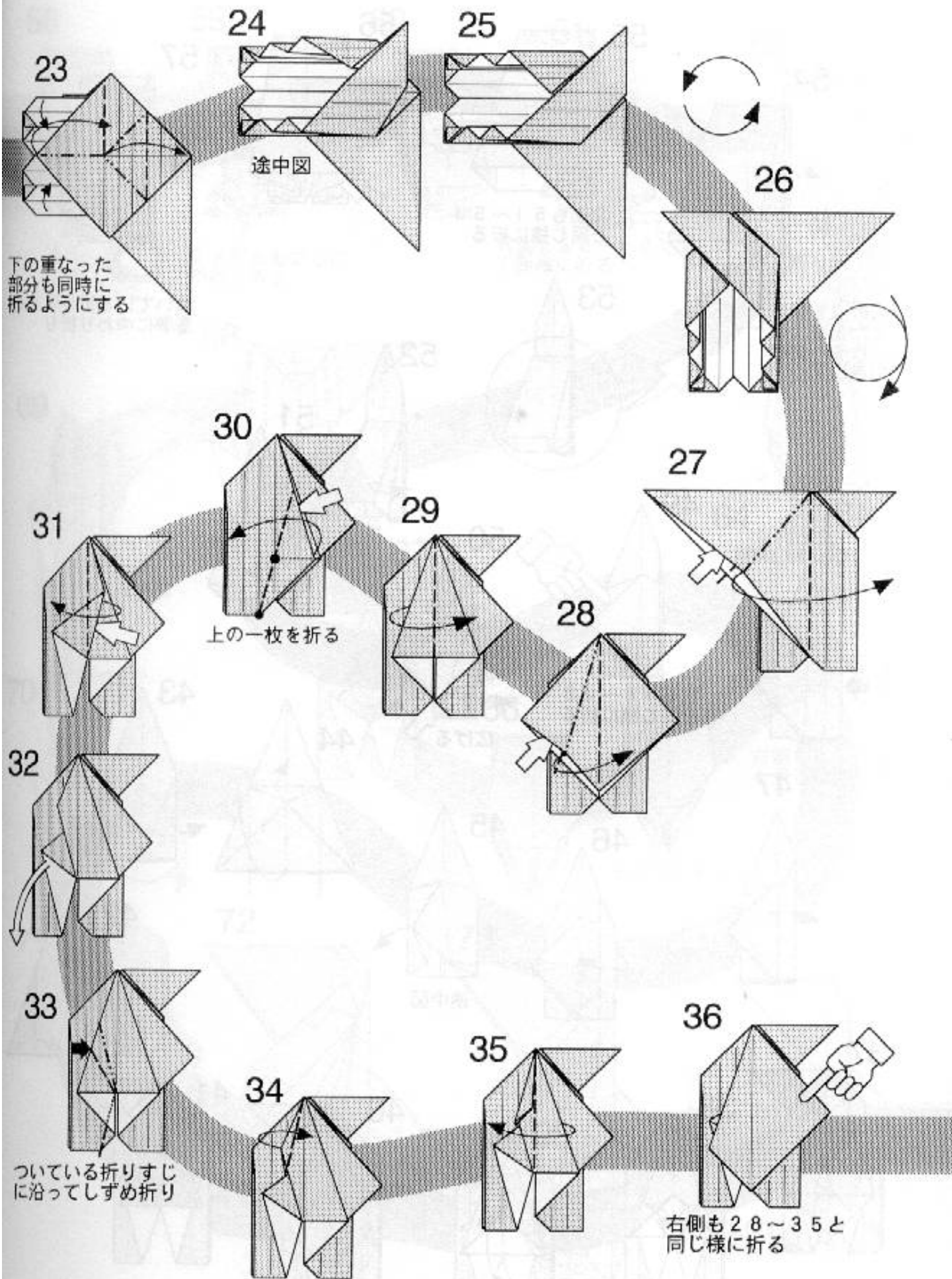
右側も11~14と同じ様に折る

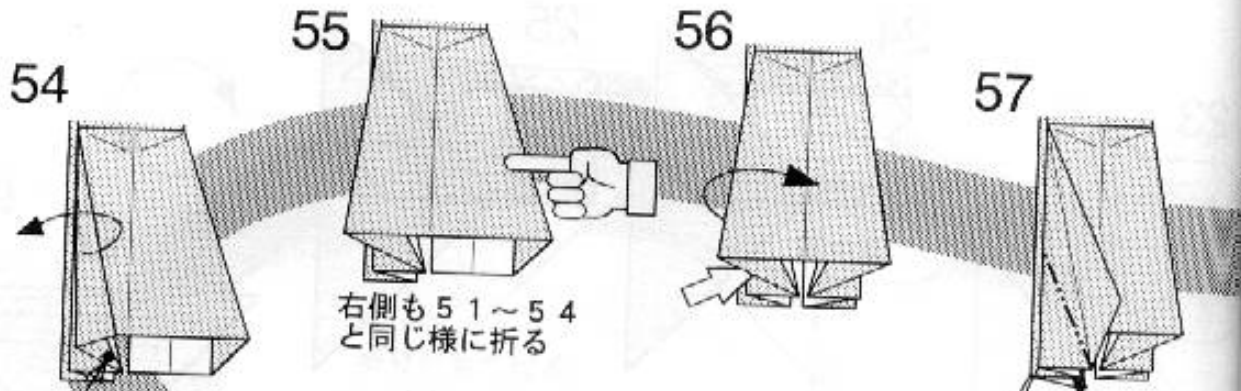
段折り

折り目を付ける

折り目を付ける

18

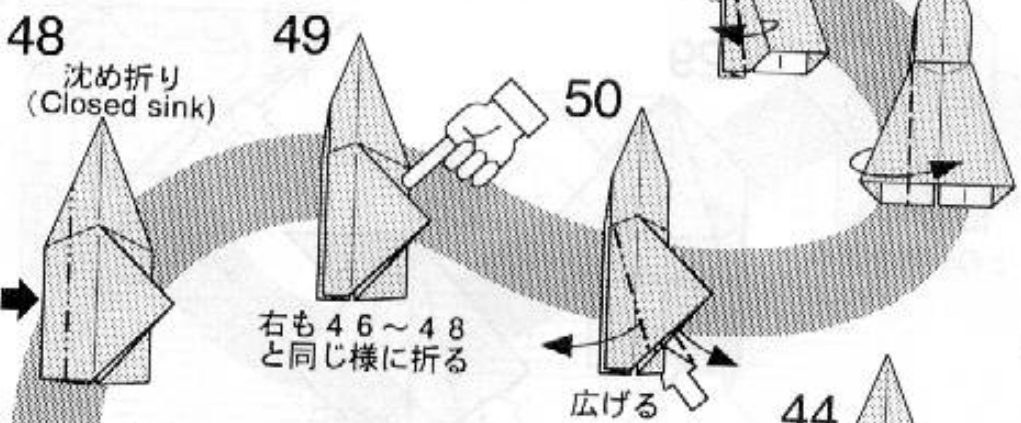
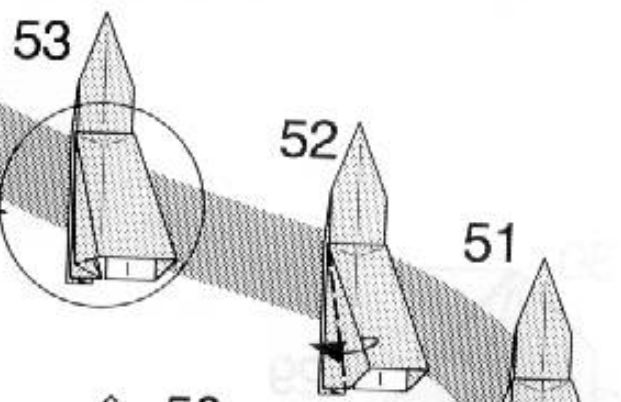




右側も51~54
と同じ様に折る

この点を押さ
えたまま上の
一枚を外側に
引き出す

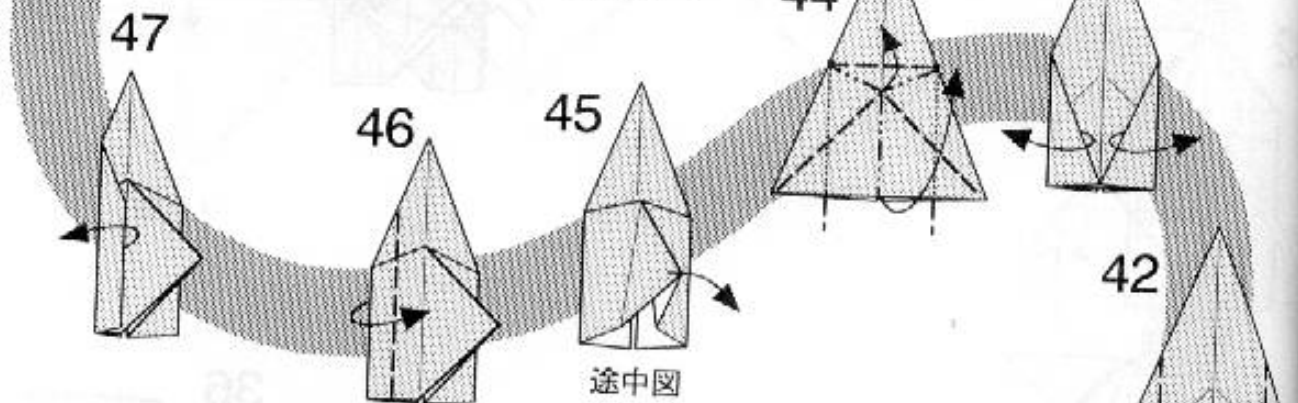
ついている折りすじ
基準に中わり折り



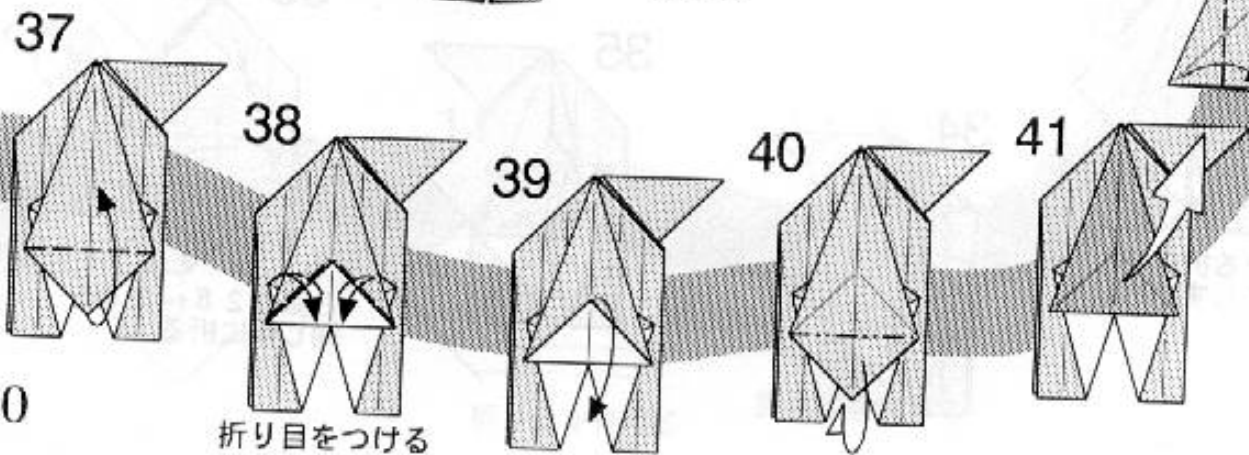
沈め折り
(Closed sink)

右も46~48
と同じ様に折る

広げる



途中図



折り目をつける

58



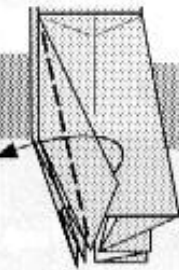
もう一度
2ヶ所とも
中わり折り

59

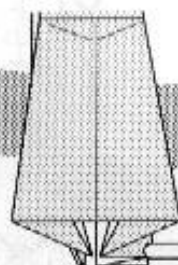


2ヶ所ともさらに
中わり折り

60

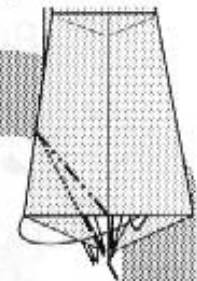


61



右側も56~60
と同様に折る

62

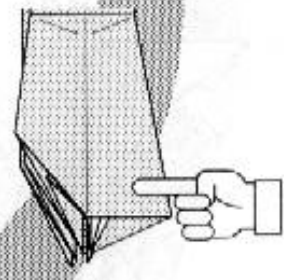


中わり折り

63



64



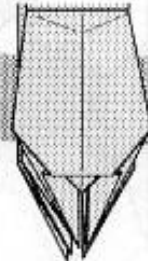
右側も62~63
と同じ様に折る

65

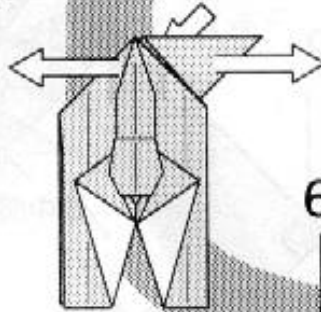


段に沈め折り

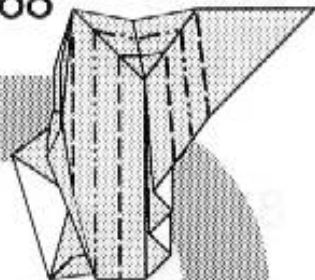
66



67



68



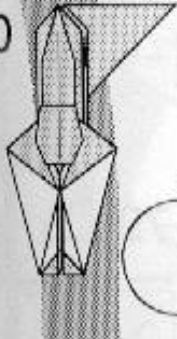
蛇腹折りで
まとめる

69

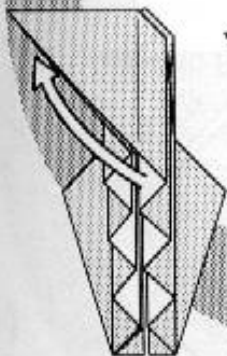


途中図

70

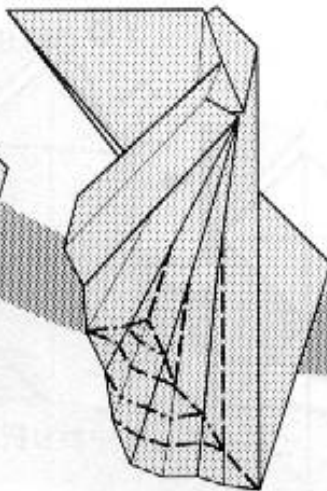


71



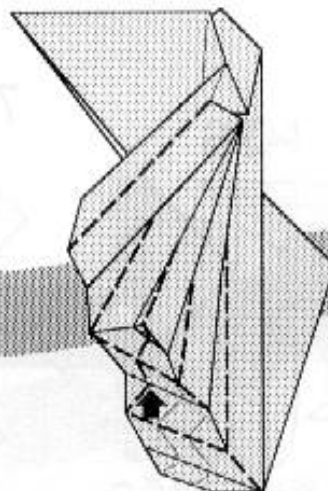
広げる

72



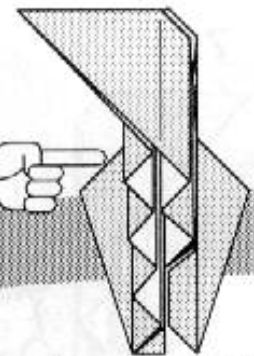
途中図

73

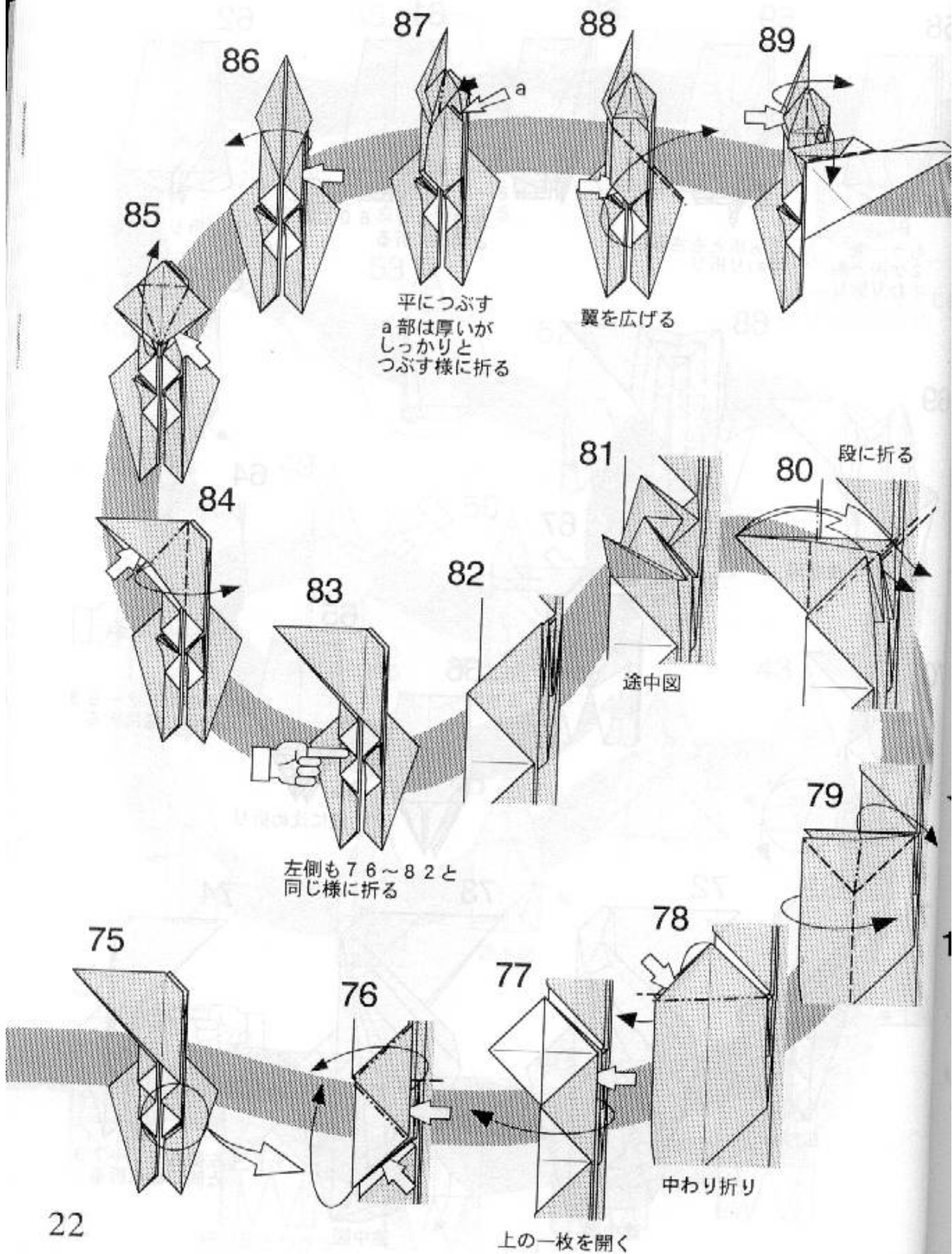


途中図

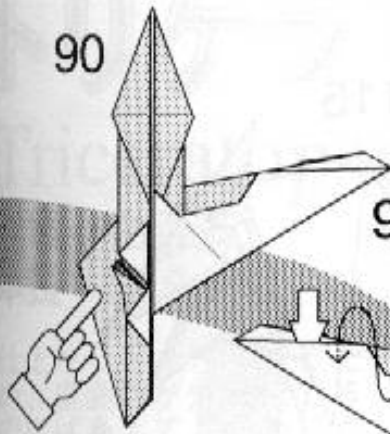
74



左側も71~73
と同じ様に折る

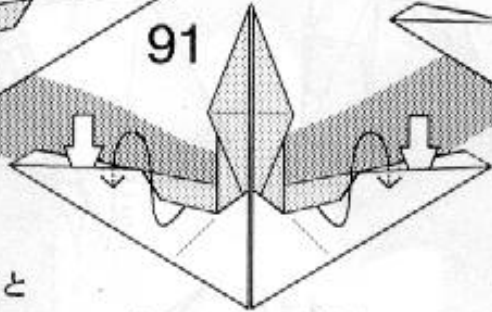


90



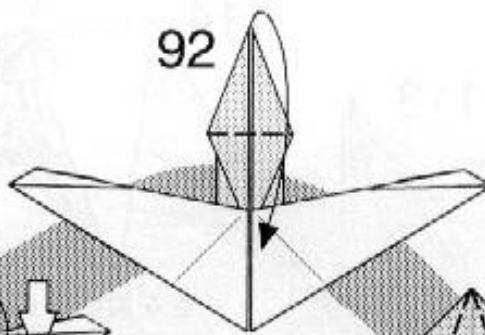
左側も86~89と同じ様に折る

91

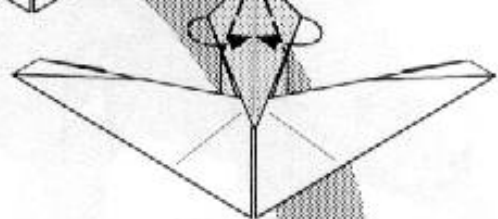


上ででている紙を羽の中にしまう

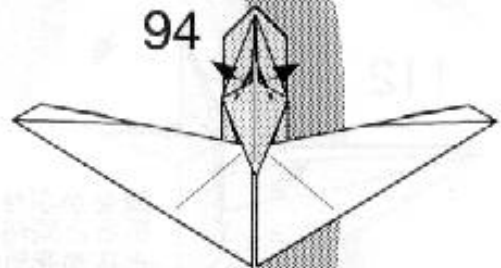
92



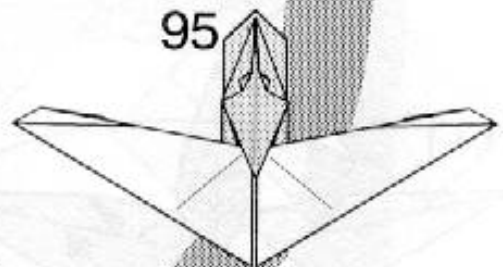
93



94



95

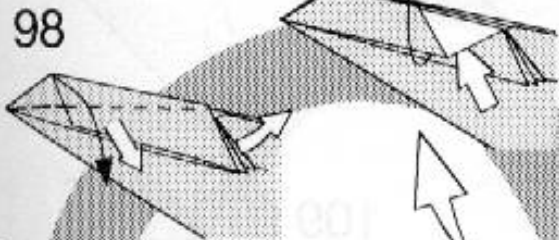


97

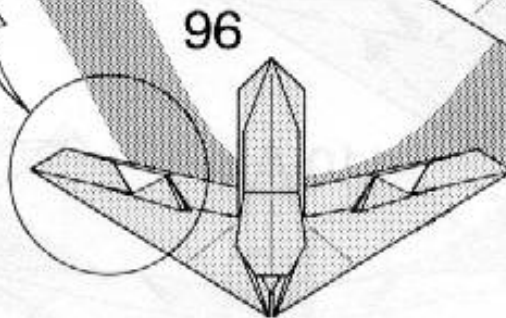
向こう側にひっくり返す



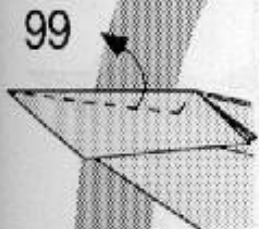
98



96



99

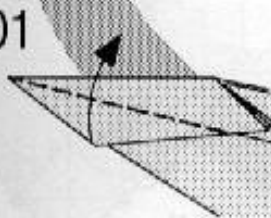


100

内側に折りこむ



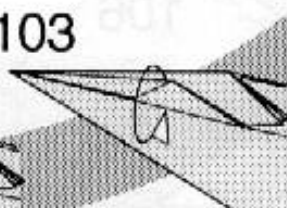
101



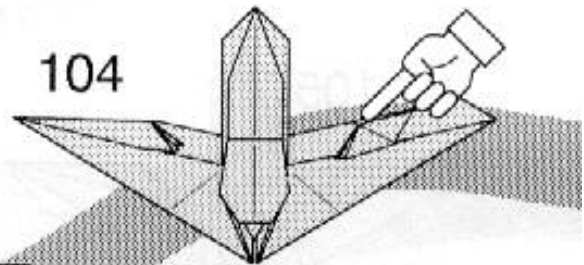
102



103



104



右側も97~103と同じ様に折る

ウラ側に折り返す

羽を折ると同時に
指を外側に引き
出す様に折る
(反対側も同じ)



112

顔をかぶせ折りで
折ると同時に
とさかを折り出す

111

114

首を段に折る

115

116

できあがり

109

110

108

105

106

107

中わり

中わり折り

