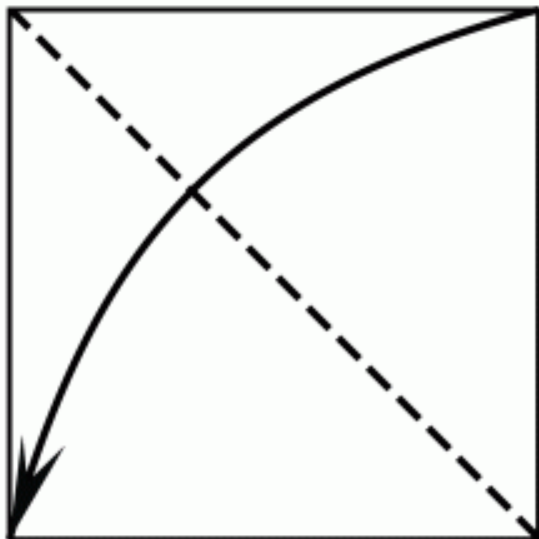
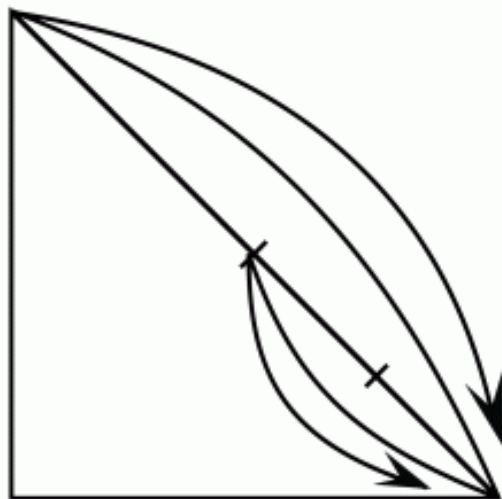


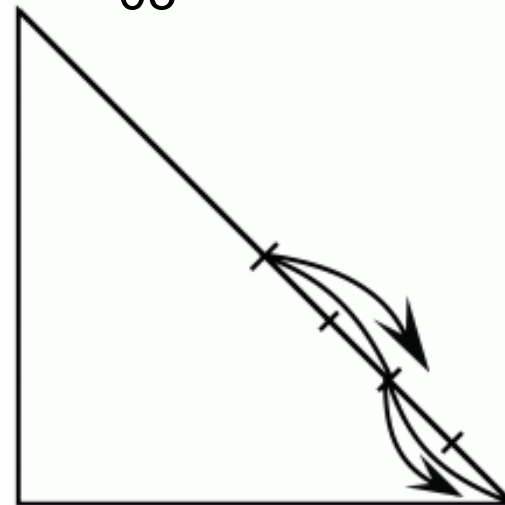
01



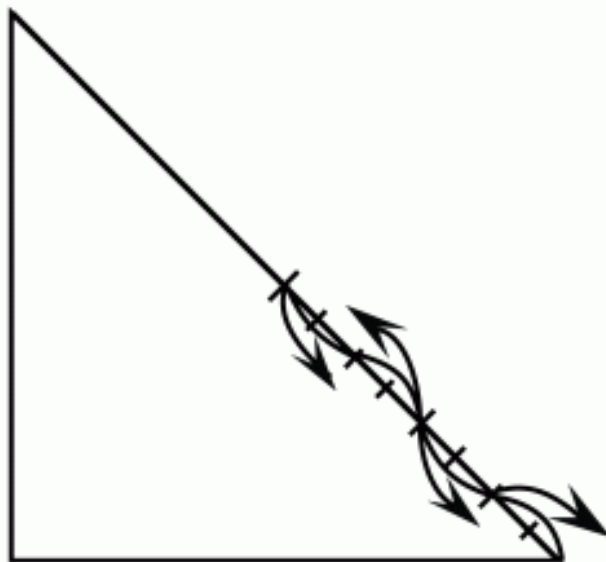
02



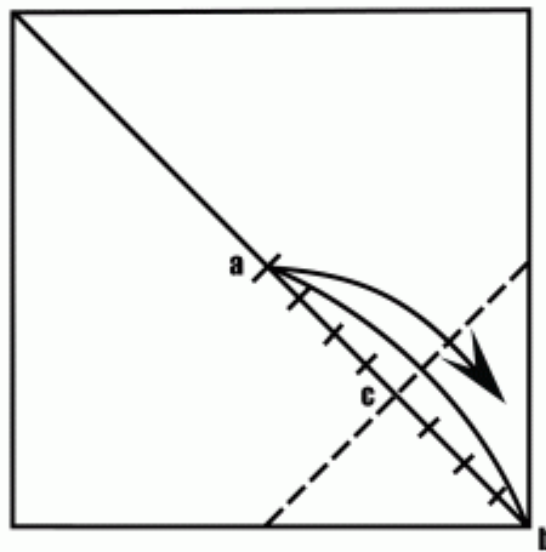
03



04

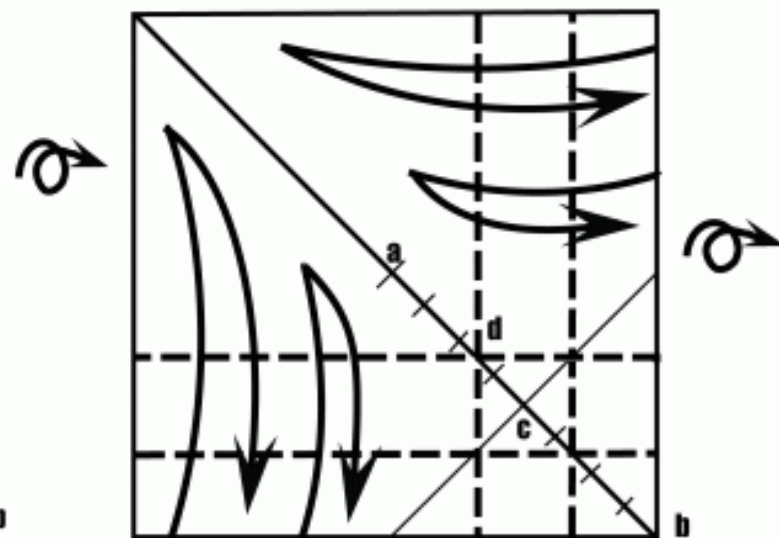


05



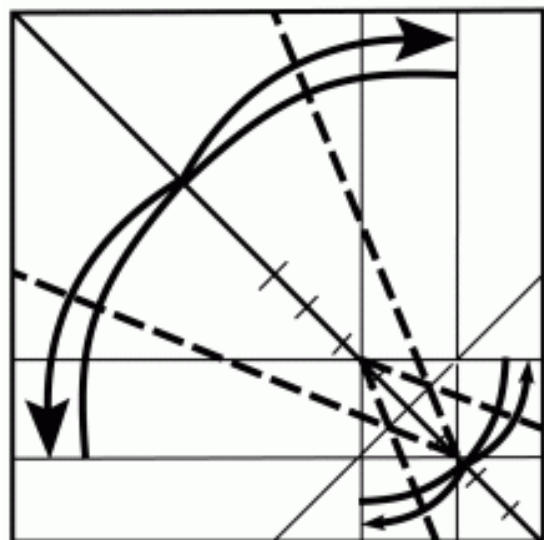
(ac) = 4 части

06

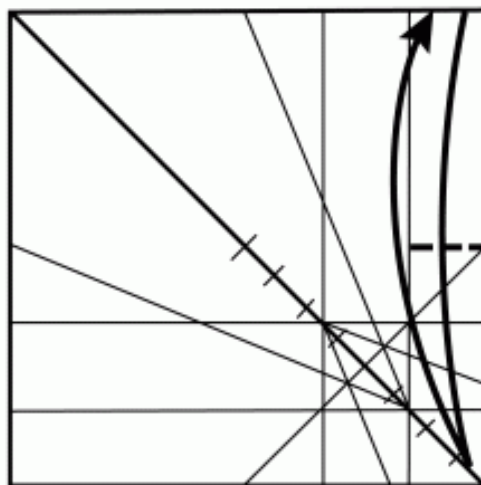


(cd) = 11/2 части

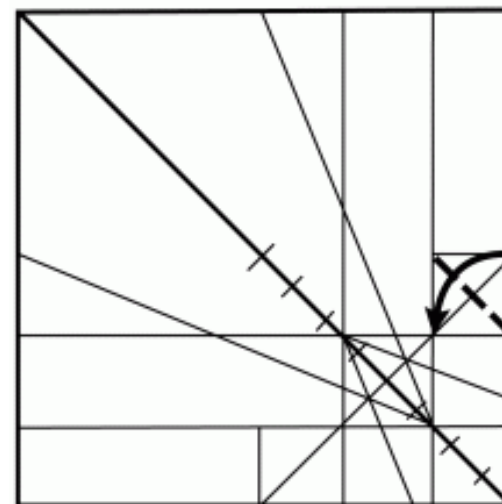
07



08

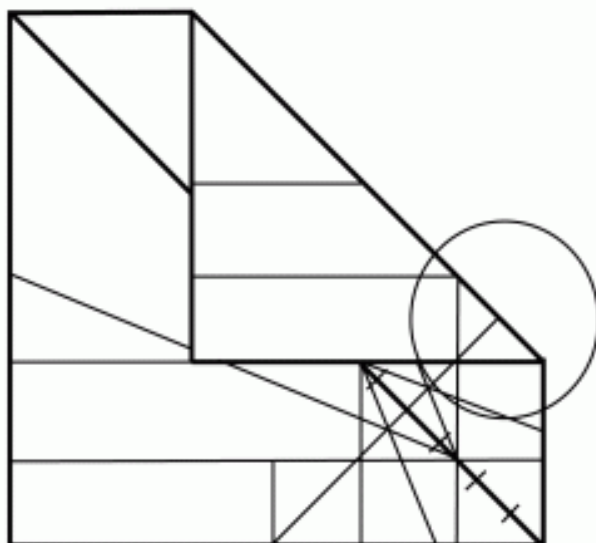


09

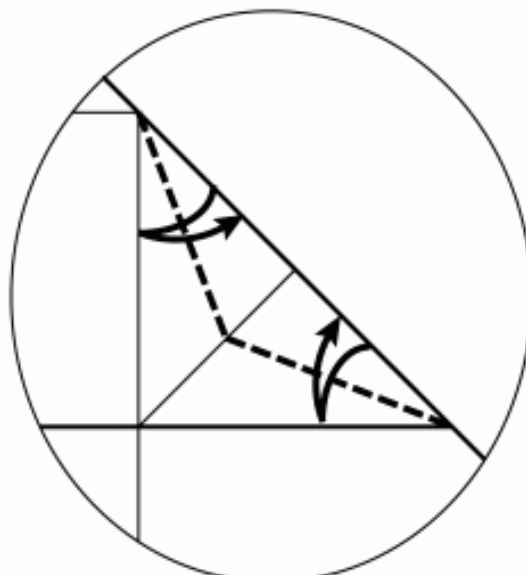


повторить снизу

10

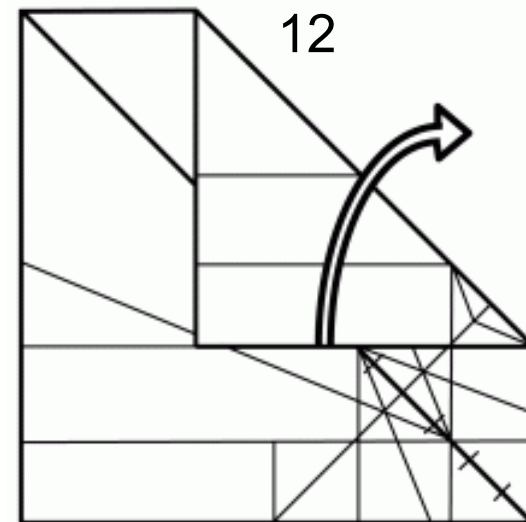


11



сгибать оба слоя  
одновременно

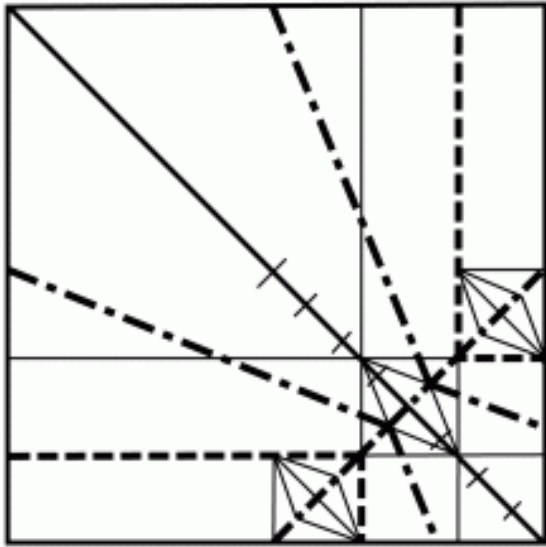
12



9-11

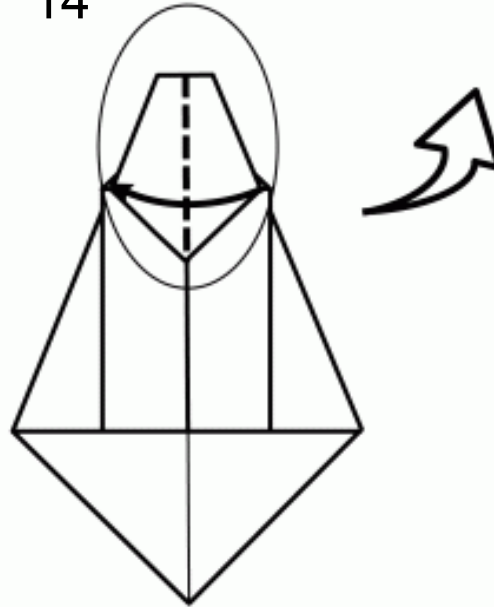
развернуть до квадрата,  
п.п. 9-11 повторить снизу

13



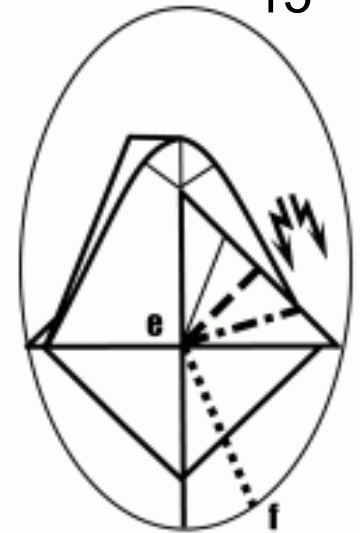
сложить по указанным линиям

14



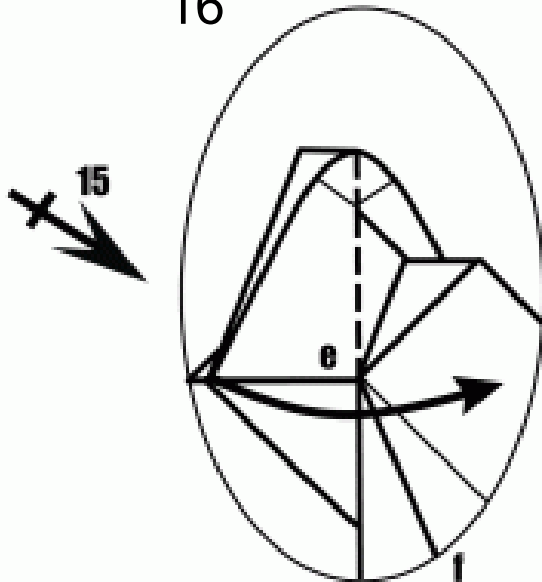
отвернуть влево один слой

15



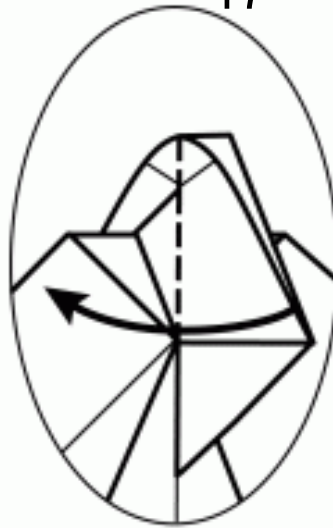
линия (ef) получается приглаживанием после складки-молнии

16



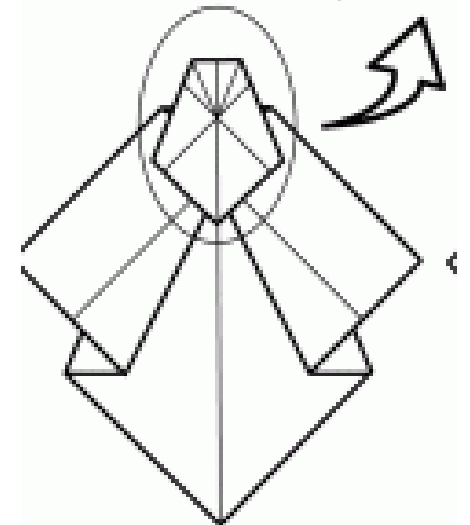
отвернуть два слоя вправо и повторить п.15 слева

17

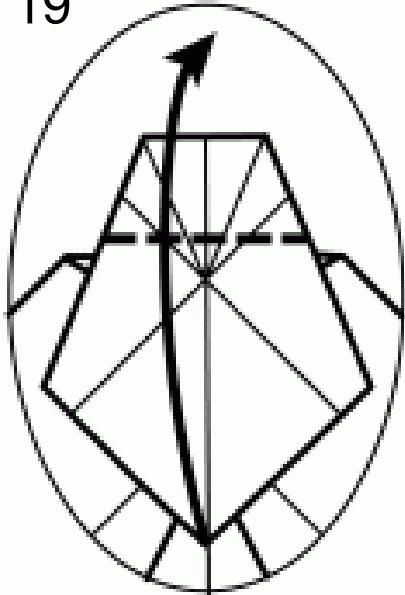


отвернуть один слой влево

18

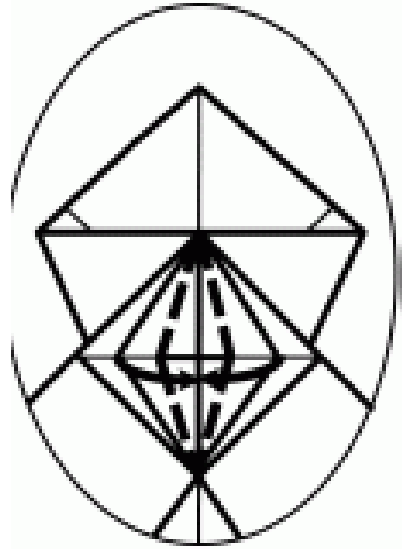


19

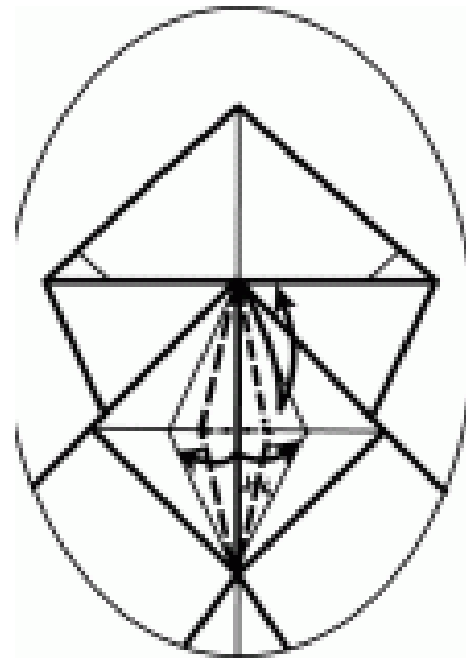


поднять вверх  
два слоя

20

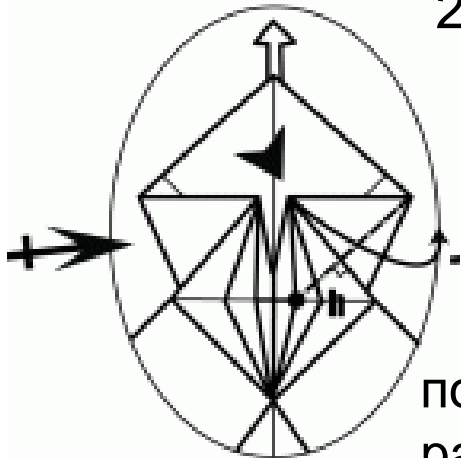


21



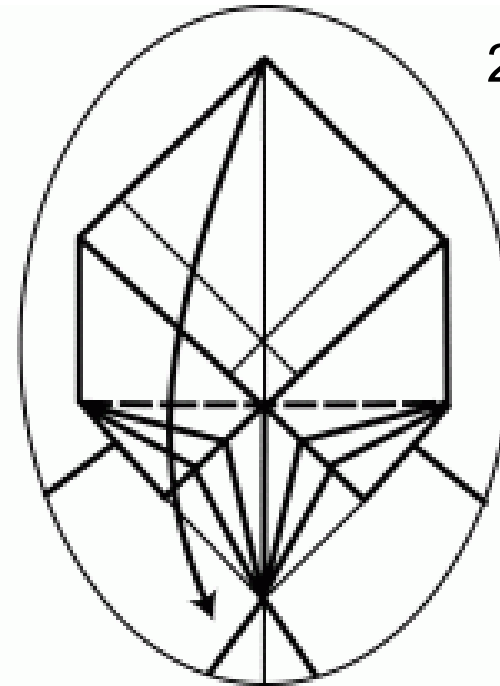
отогнуть указанные  
треугольники,  
при этом верхние  
уголки  
отгибаются вниз,  
а после наметки  
линии  
опять поднимаются  
вверх

22

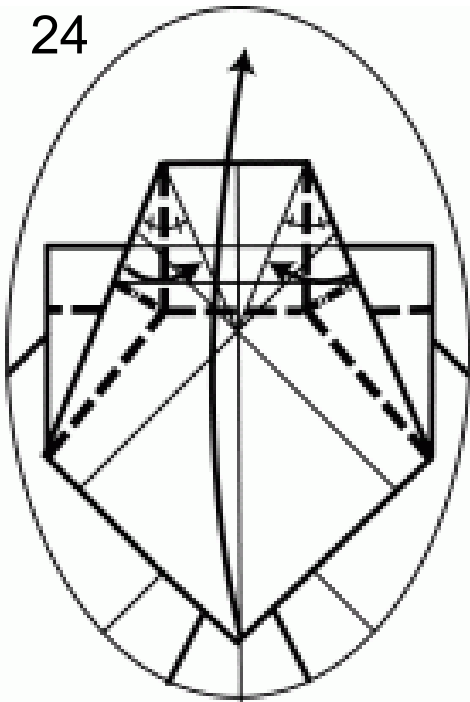


потянув вершину вверх,  
расправить в стороны  
отогнутые уголки так,  
чтобы сгиб проходил  
через точку (h)

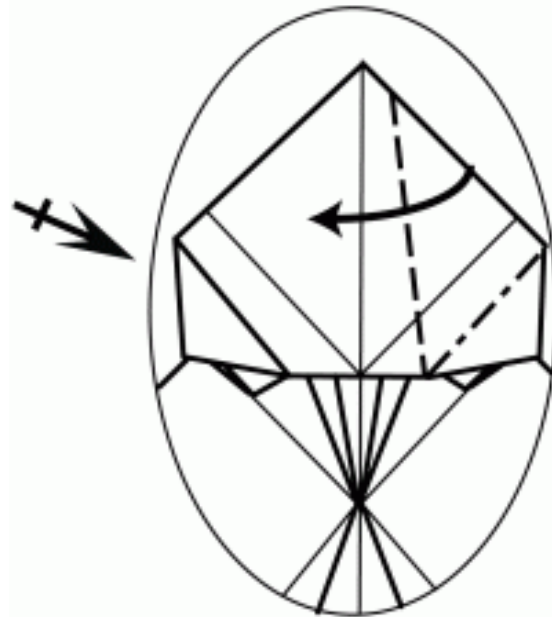
23



24

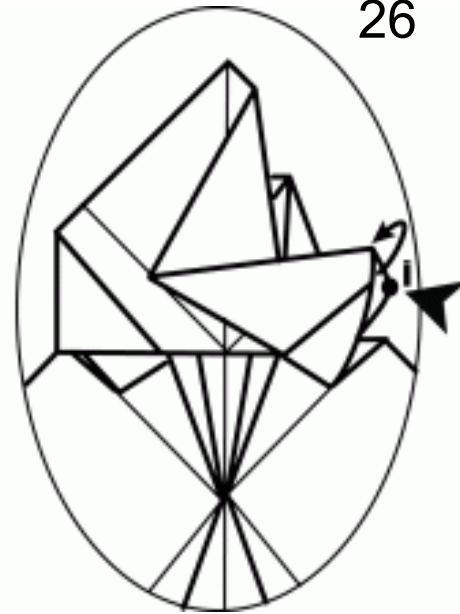


25



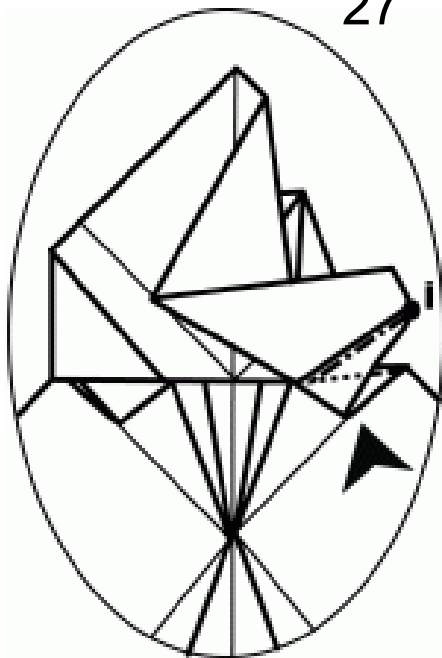
раскрыть и расплющить

26



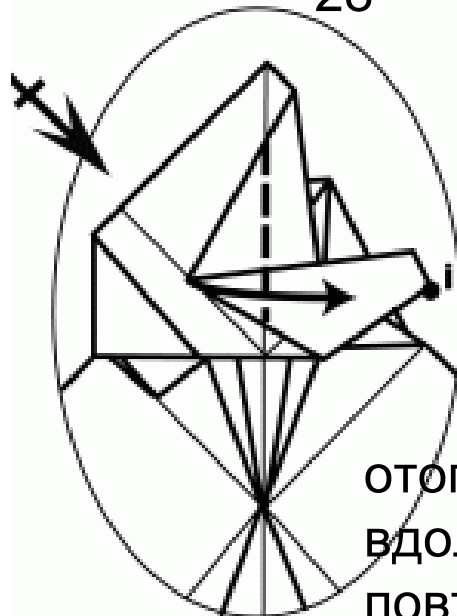
вытолкнуть точку (i)  
снизу вверх и загладить  
образовавшуюся складку

27



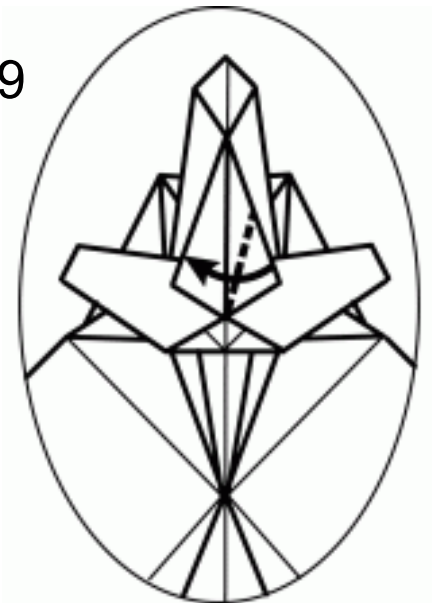
вогнуть треугольник

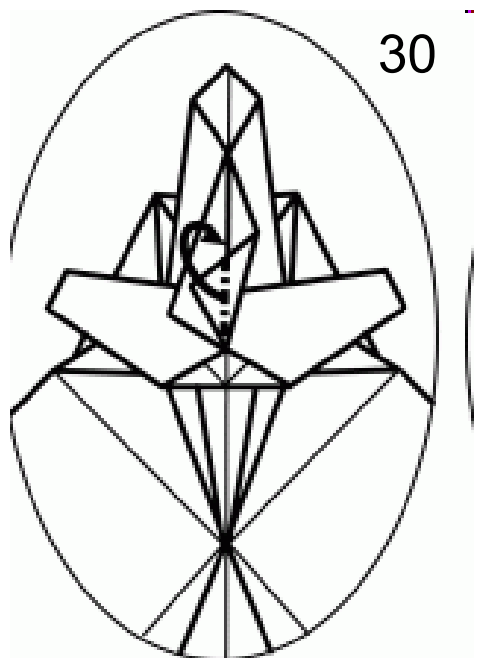
28



отогнуть треугольник  
вдоль оси, а затем  
повторить п.п.25-28  
слева

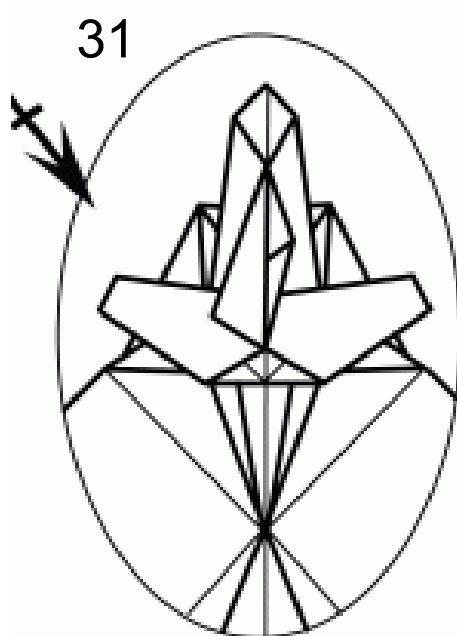
29





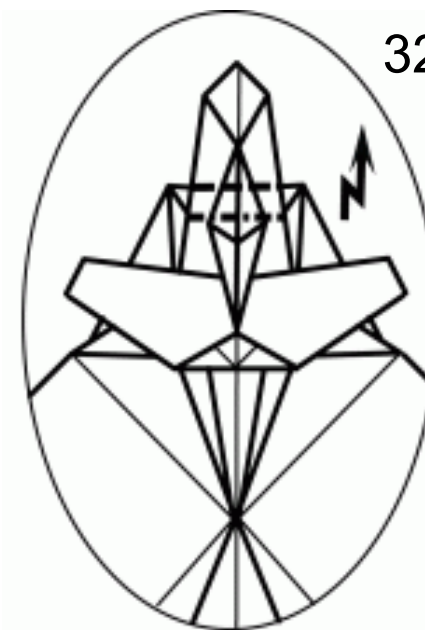
30

спрятать в карман



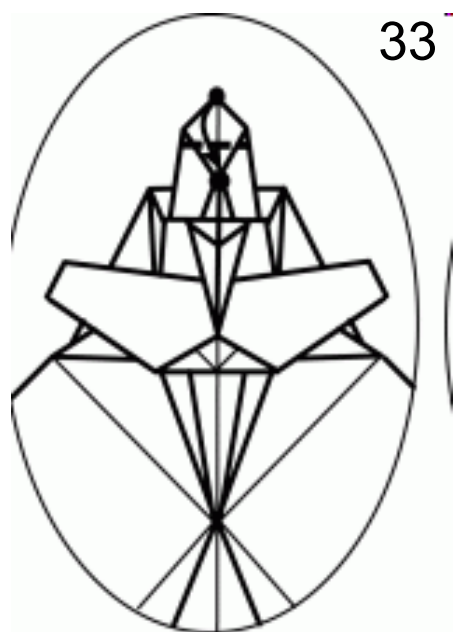
31

п.п. 29-30 повторить  
с другой стороны

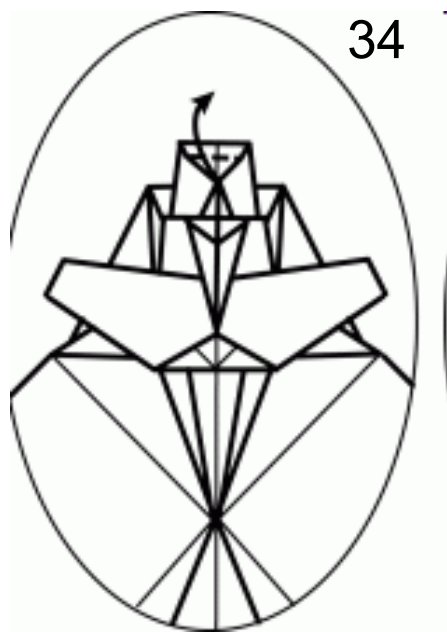


32

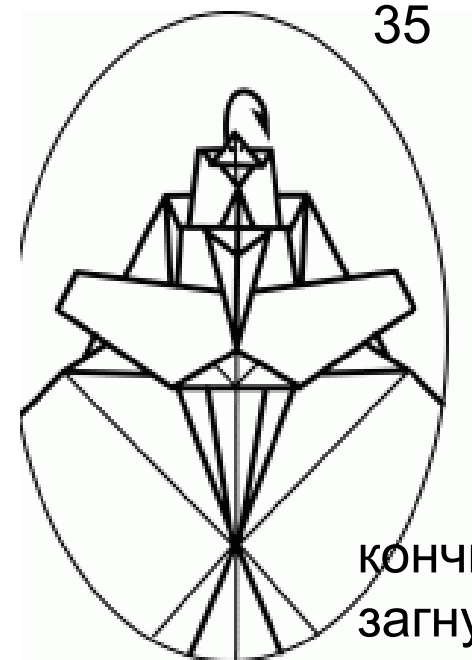
на верхнем слое  
сделать складку-молнию



33

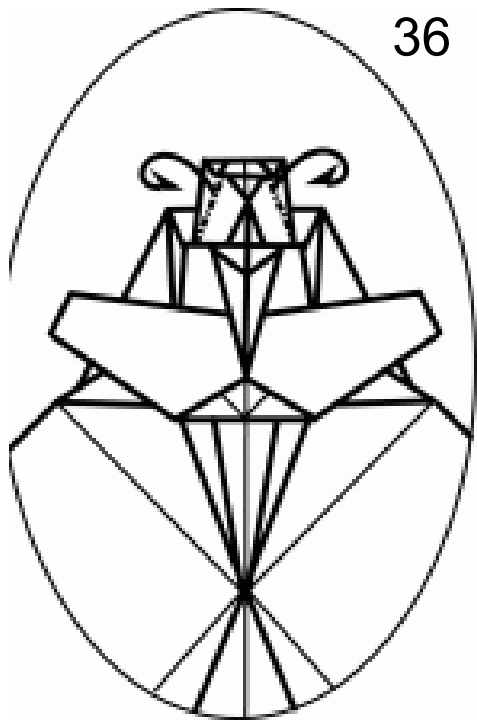


34



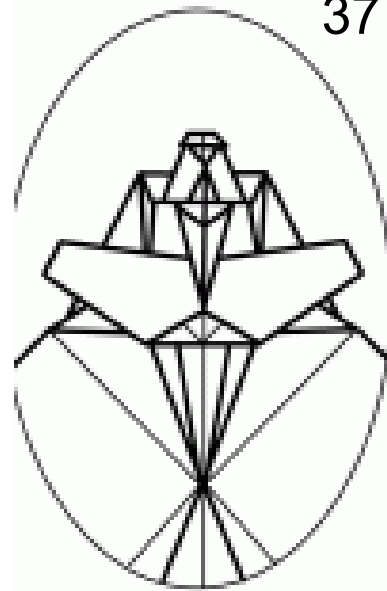
35

кончик носа  
загнуть  
под верхний слой



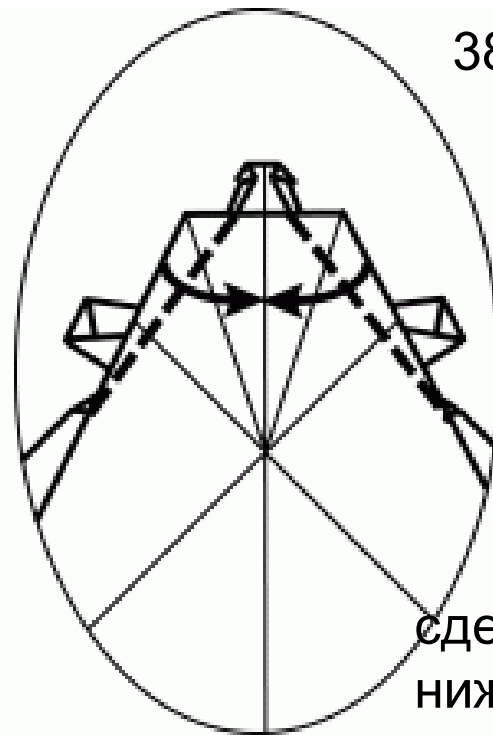
36

отогнуть боковинки  
верхней челюсти



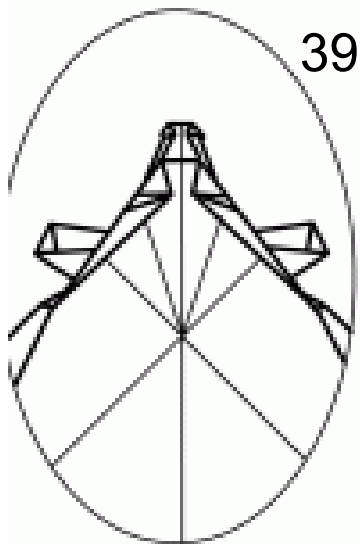
37

перевернуть

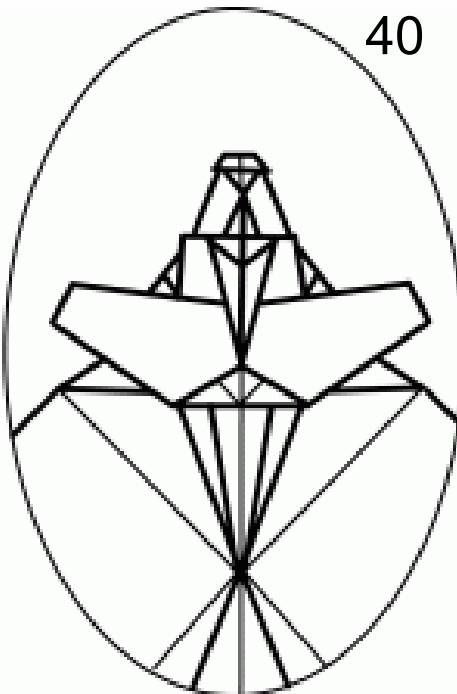
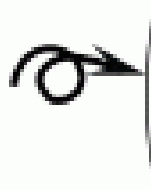


38

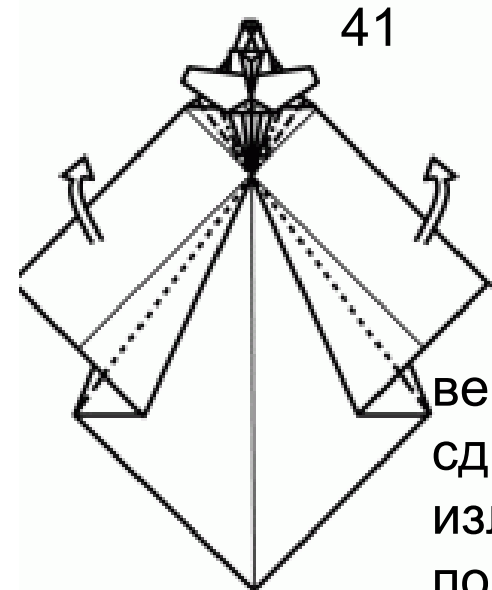
сделать тоньше  
нижнюю  
челюсть



39

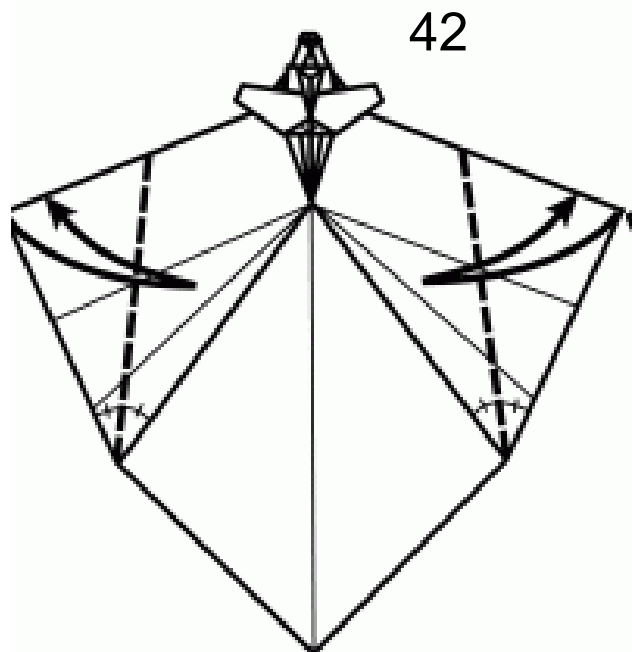


40



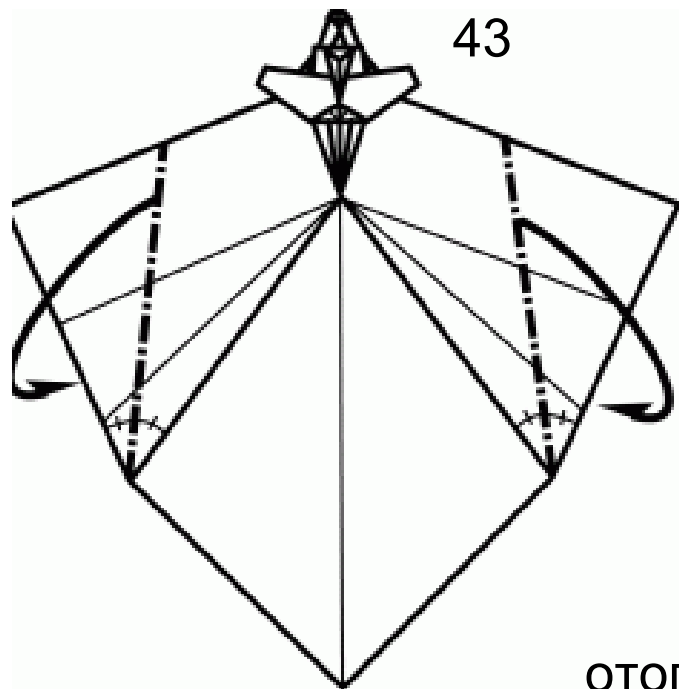
41

верхний слой  
сдвинуть вверх,  
излишки спрятать  
под ухо



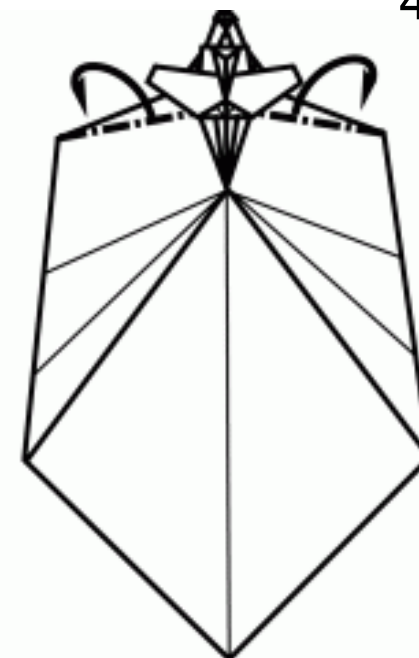
42

наметить линии

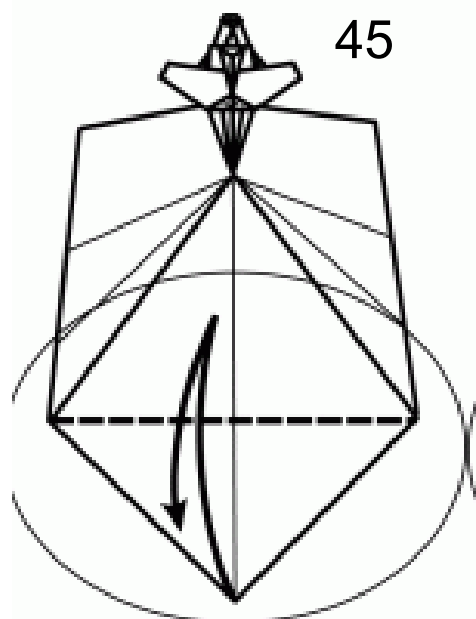


43

сзади спрятать  
в карман

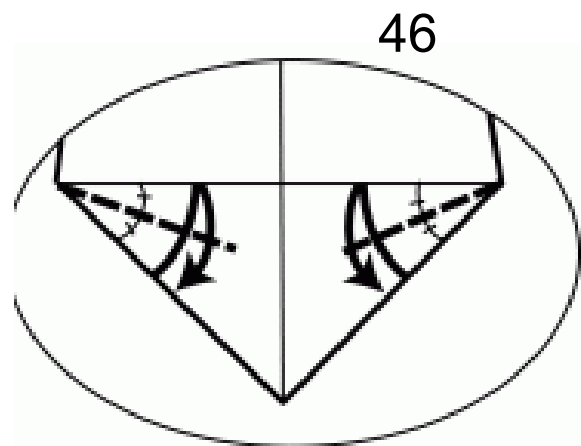


отогнуть максимально  
верхние треугольники,  
расправляя под ухом складку,  
чтобы не торчала

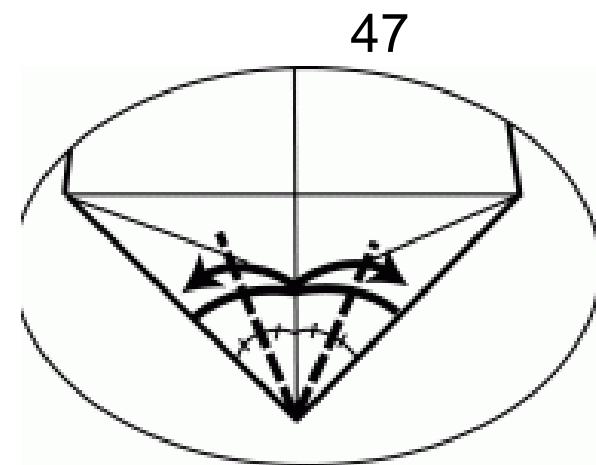


45

наметить складку



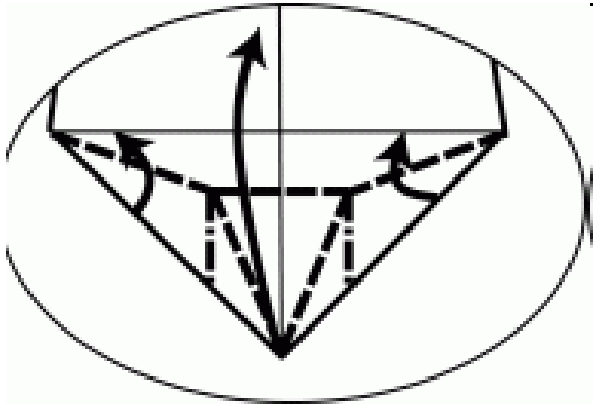
46



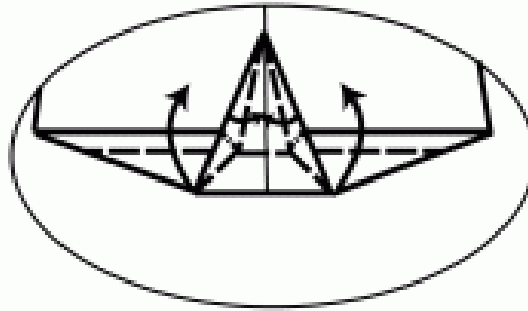
47



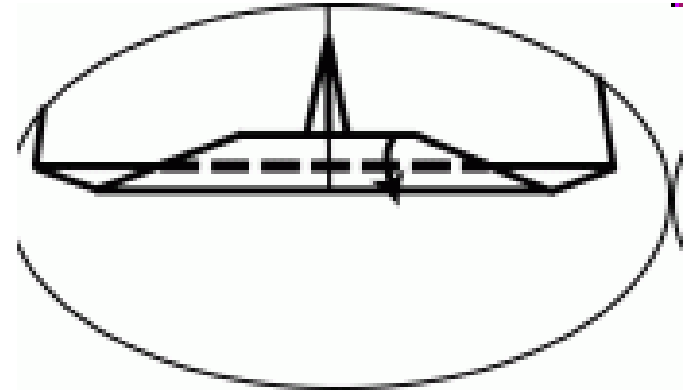
48



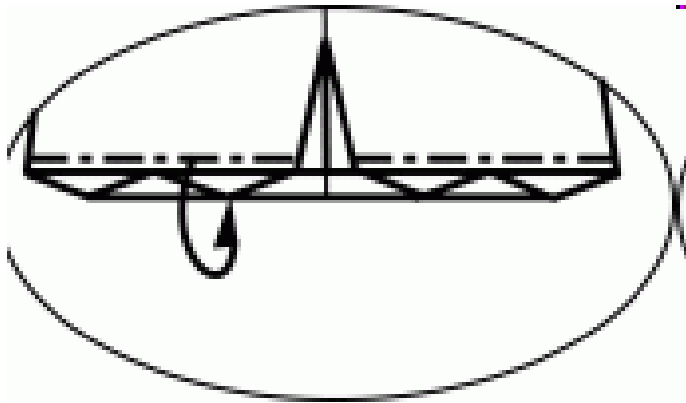
49



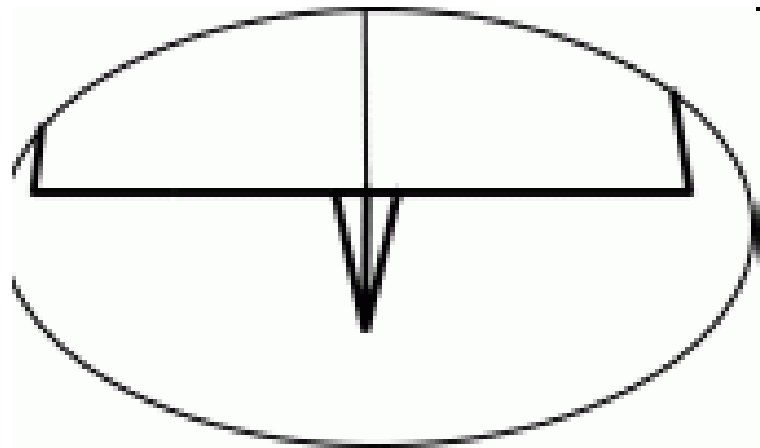
50

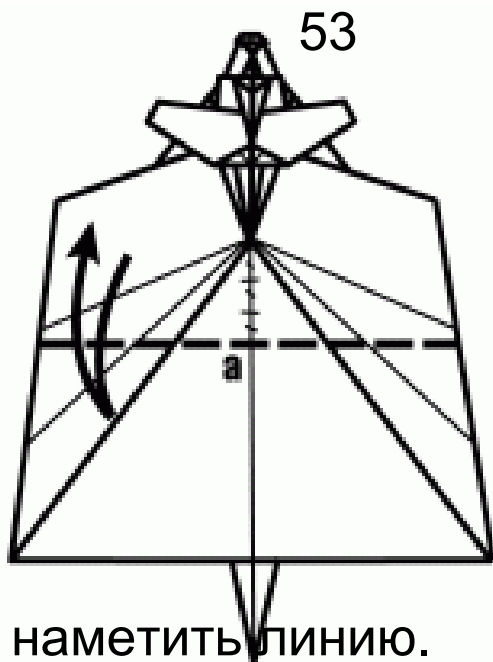


51

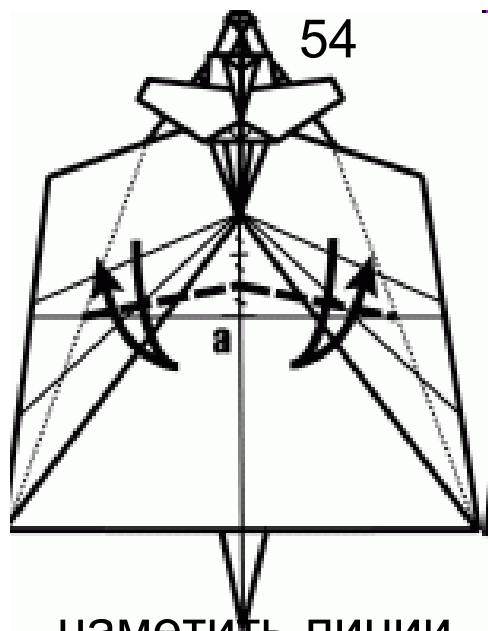


52

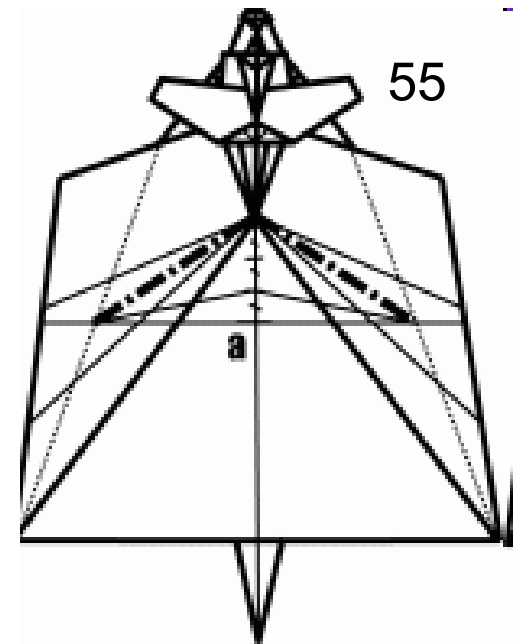




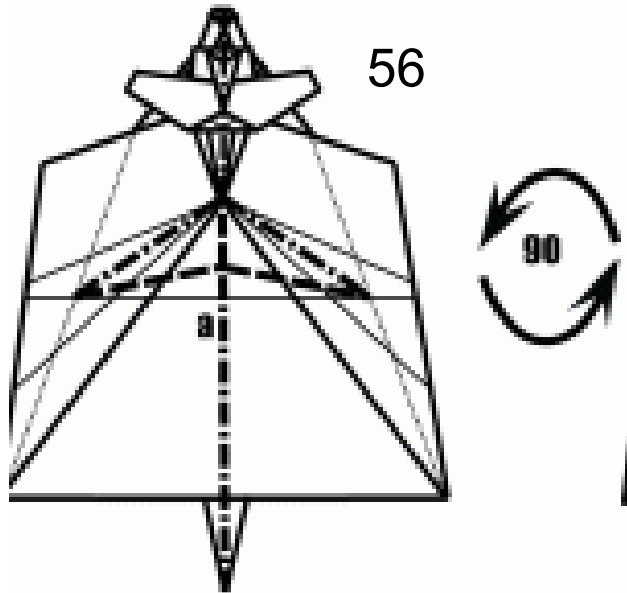
наметить линию.  
Точка (а) соответствует  
одноименной точке в п.5



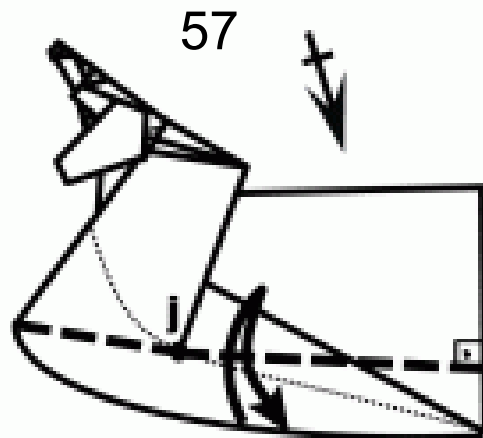
наметить линии  
до пересечения линии,  
проходящей через точку (а)  
с краем нижнего слоя



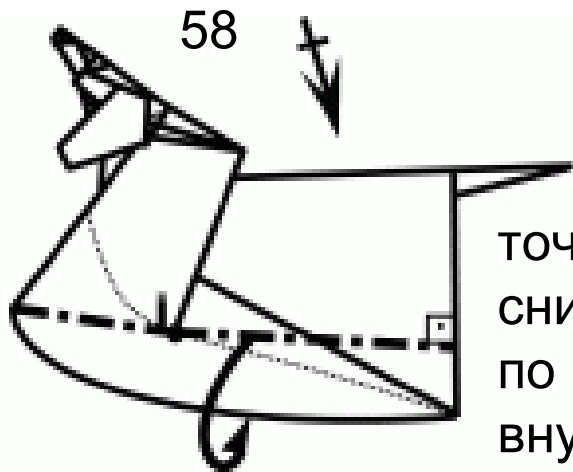
наметить линии



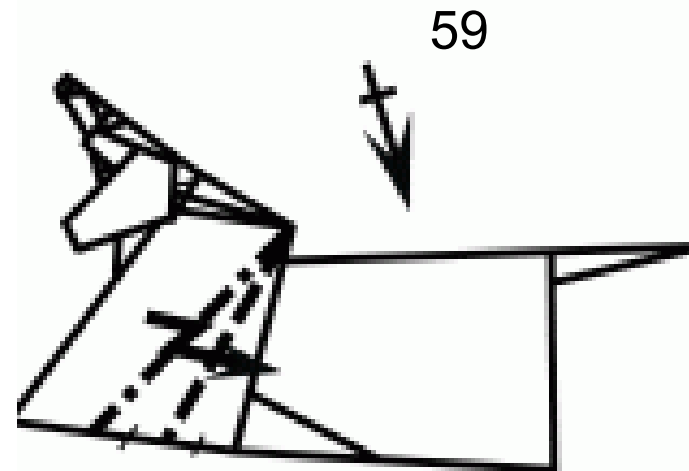
свернуть фигурку по оси



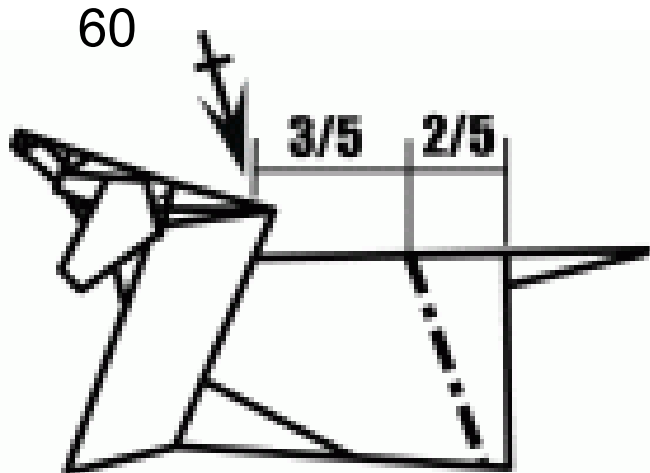
фигурка стала объемной.  
Через точку перегиба (j)  
наметить линию  
перпендикулярно  
крайней правой линии.  
Слева эту линию  
соединить с углом



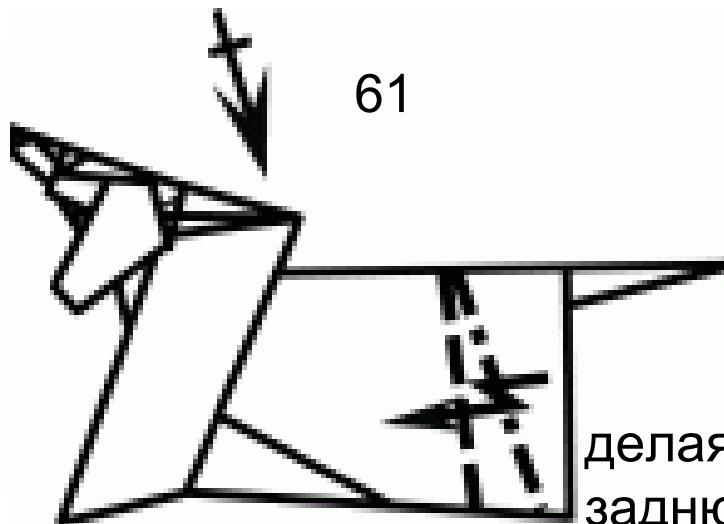
58  
 точку (j) вытолкнуть  
 снизу вверх и край отогнуть  
 по наметенным линиям  
 внутрь фигурки



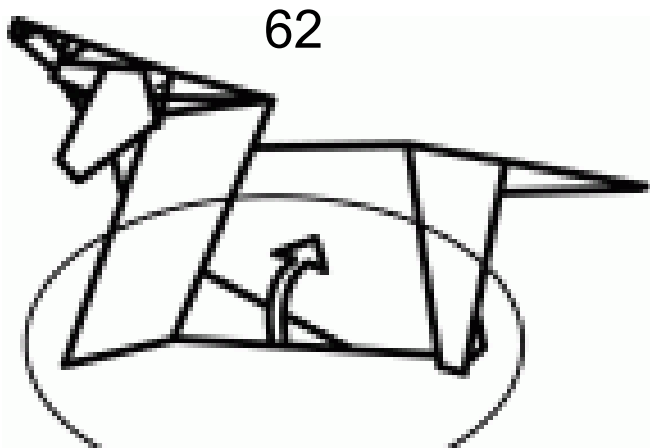
59  
 линия "долина"  
 идет по ранее наметенной  
 линии



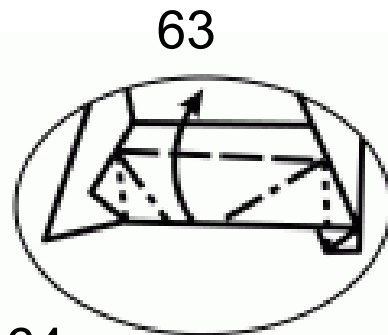
60  
 наметить линию



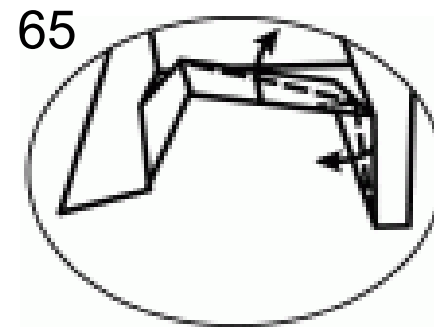
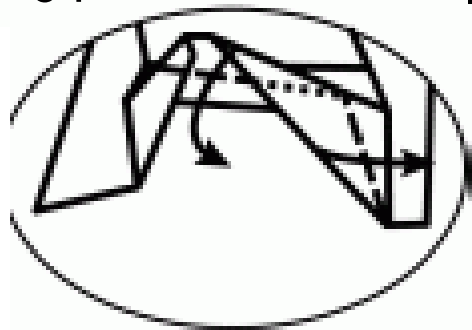
61  
 делая складку "долина",  
 заднюю (правую) часть фигурки  
 выгибать вверх, тогда  
 при опускании на спине  
 получится складка (вогнутая)



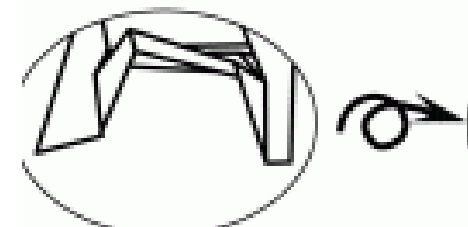
62  
поднять верхний слой  
и работать с нижним



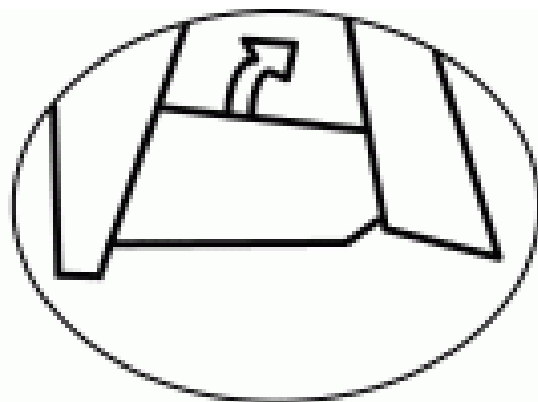
63



65

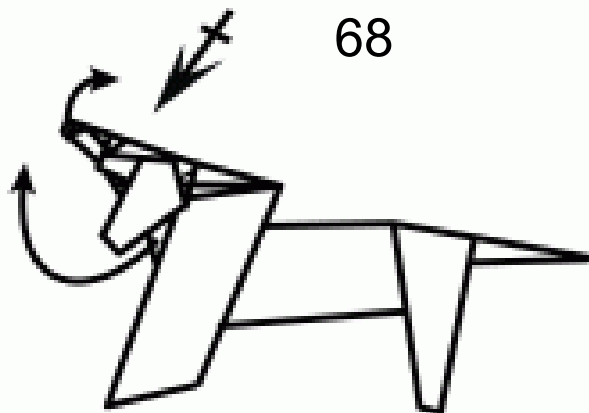


66  
опустить ранее  
поднятый слой и  
перевернуть фигурку



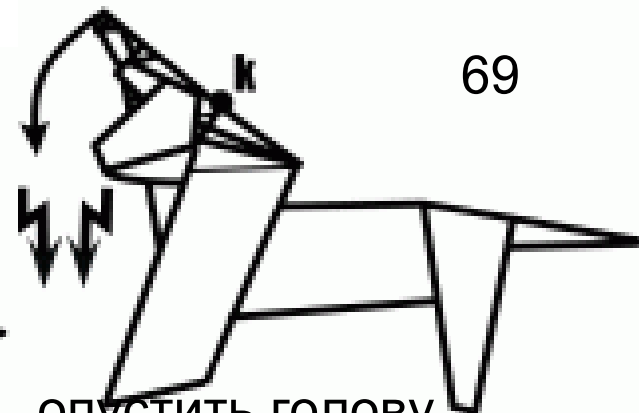
67

поднять верхний слой  
и повторить п.п.63-66  
с нижним слоем



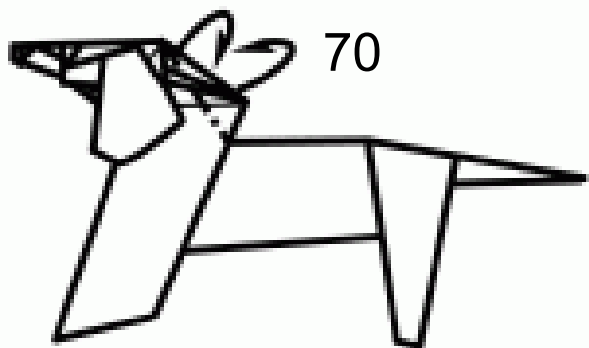
68

расправить  
внутренний слой,  
поднимая голову



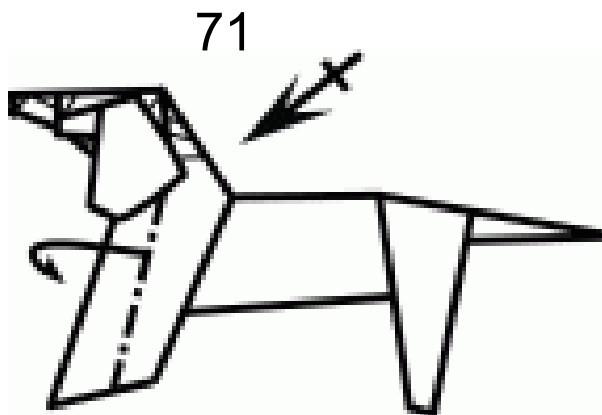
69

опустить голову,  
удерживая в точке (k)  
и делая на шее  
(внутренний слой)  
встречные складки-молнии



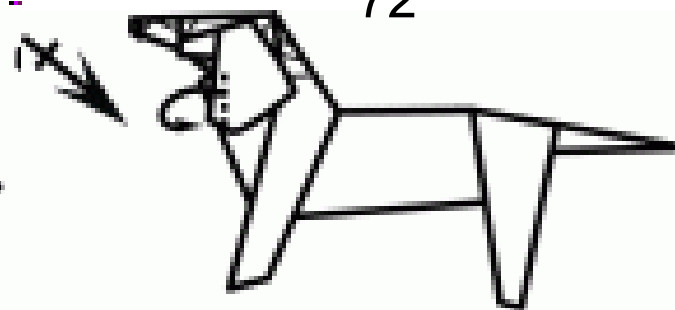
70

шею вогнуть внутрь:  
передние два слоя назад,  
а задний - вперед



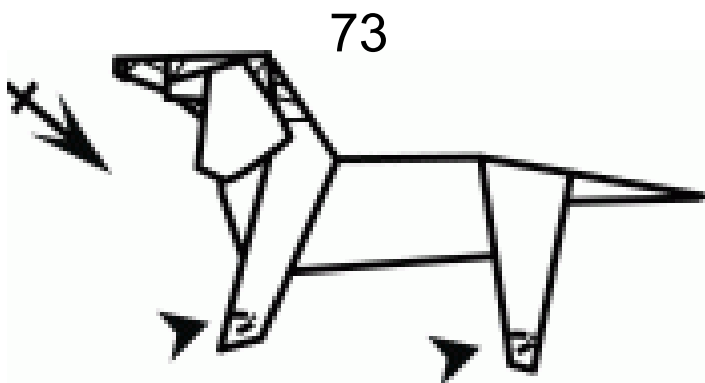
71

сделать переднюю  
ногу тоньше, спрятав  
излишки в карман



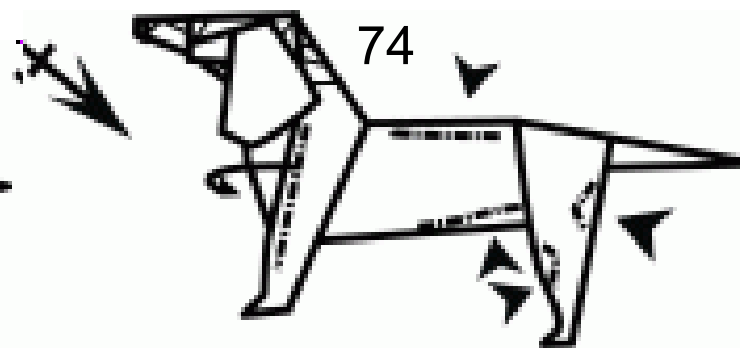
72

подогнуть внутрь  
шею под головой  
(на рисунке не видно за ухом)



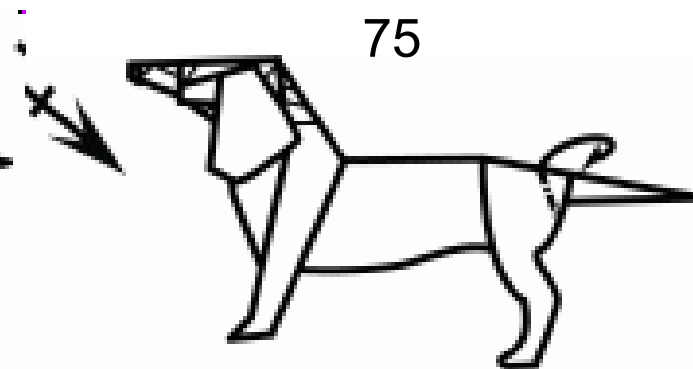
73

сделать ступни



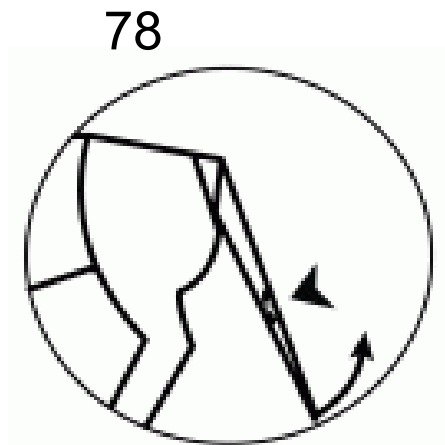
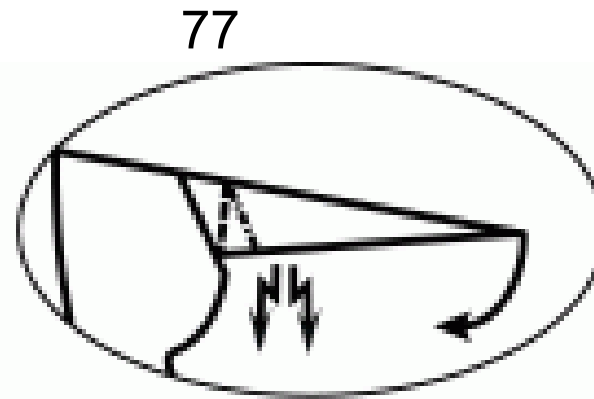
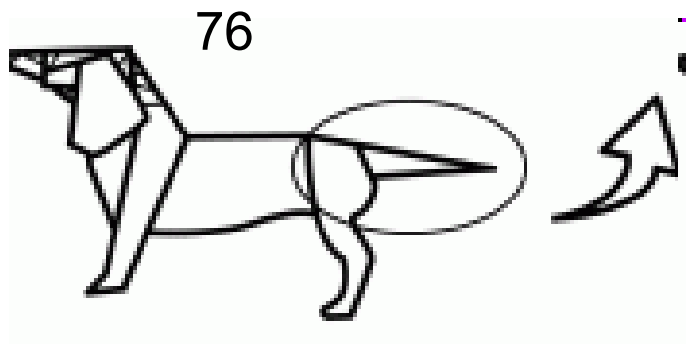
74

придать объем  
передней ноге,  
форму - задней,  
прогнуть спину и живот

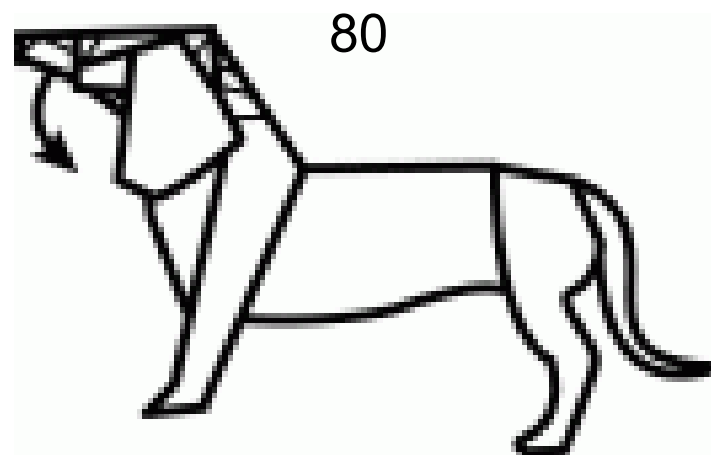
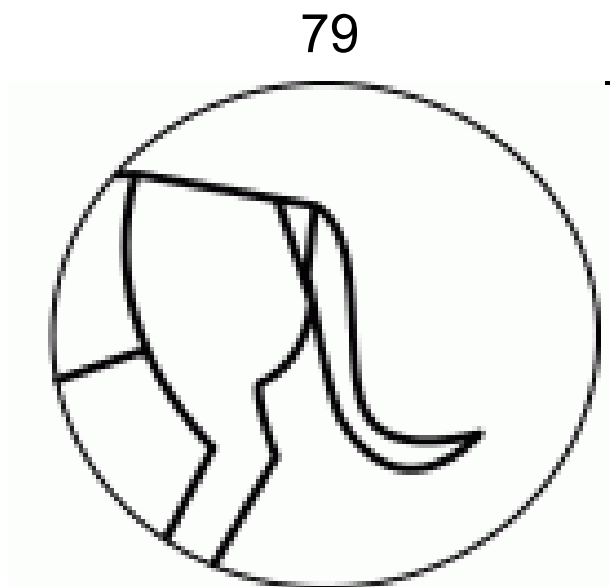


75

подогнуть внутрь  
только верхний слой



ПОДНЯТЬ  
КОНЧИК ХВОСТА



ОТОГНУТЬ НИЖНЮЮ  
ЧЕЛЮСТЬ И ПРИДАТЬ  
ЕЙ ФОРМУ, ПРОГИБАЯ  
ЕЕ ИЗНУТРИ ВНИЗ

