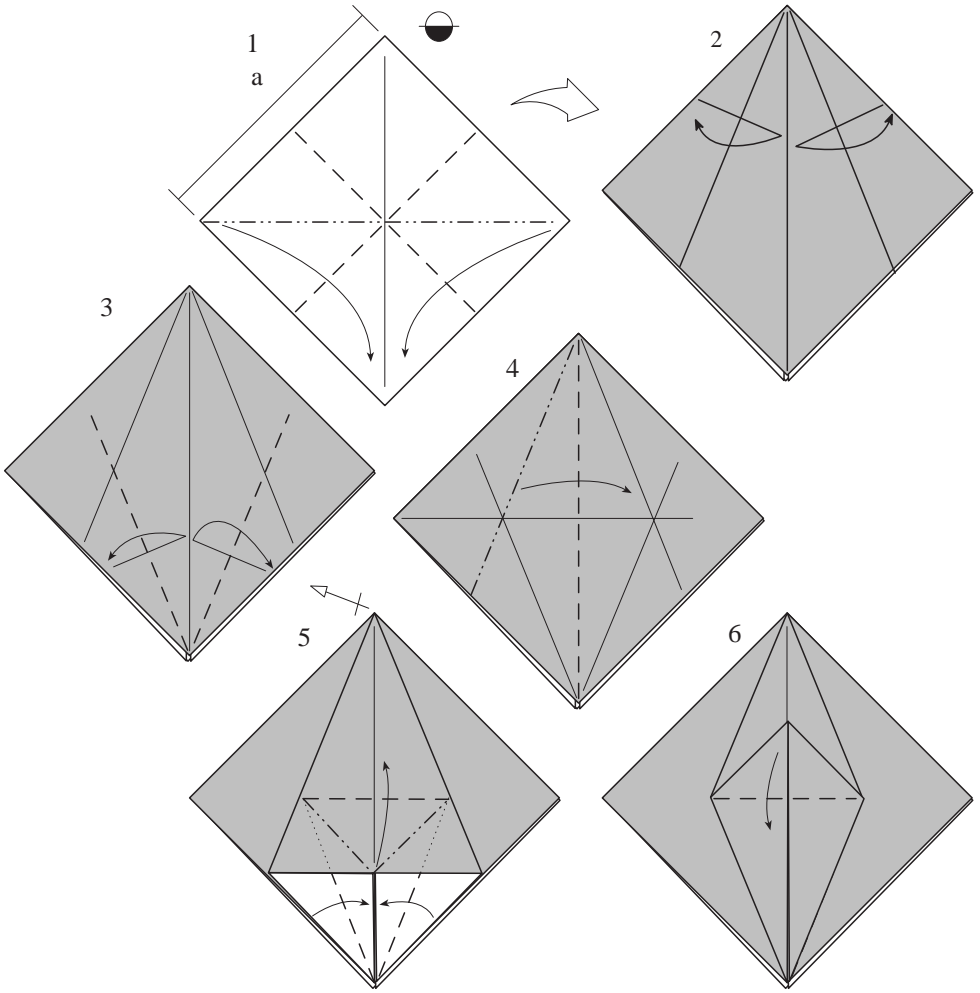
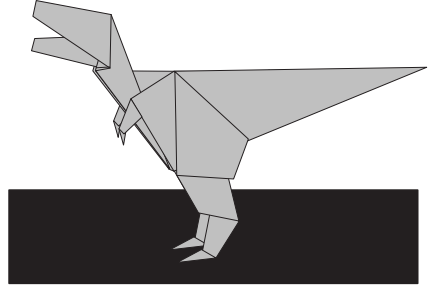
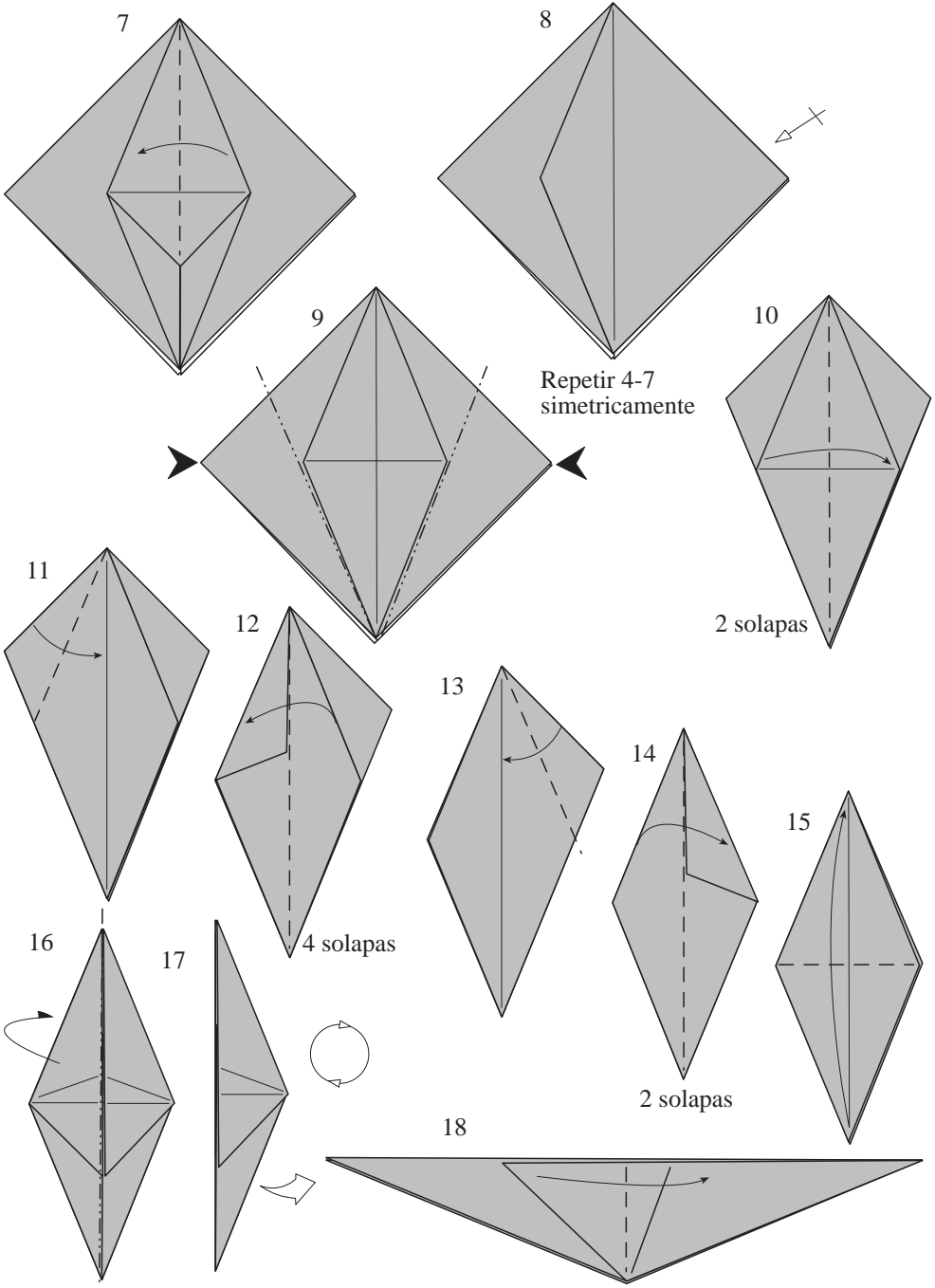

Bebé Tiranosaurus

Fernando Gilgado Gómez





7

8

9

10

11

12

13

14

15

16

17

18

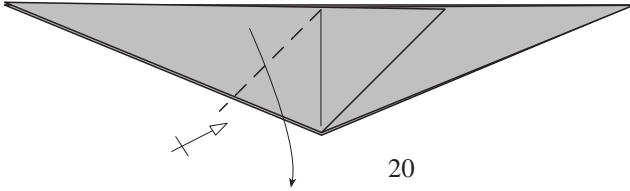
Repetir 4-7
simetricamente

2 solapas

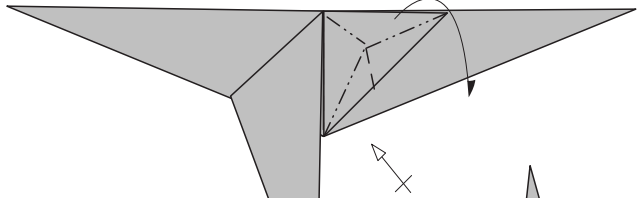
4 solapas

2 solapas

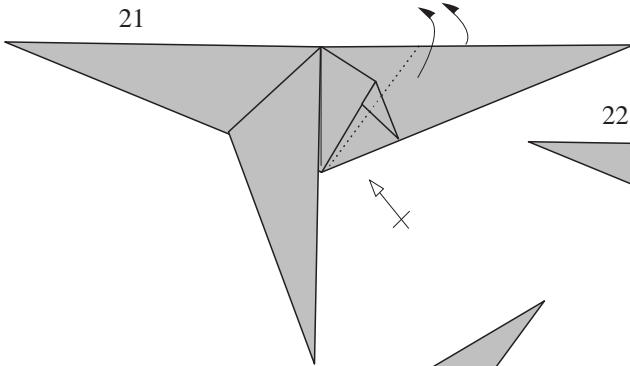
19



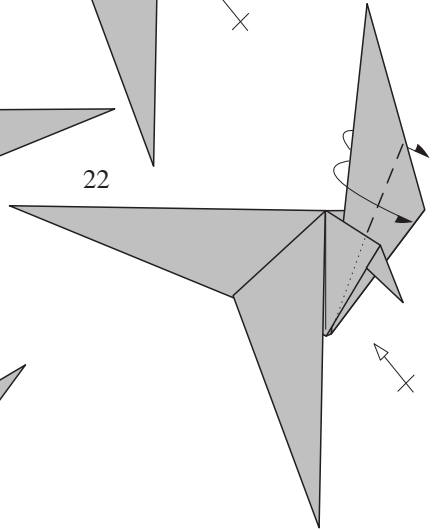
20



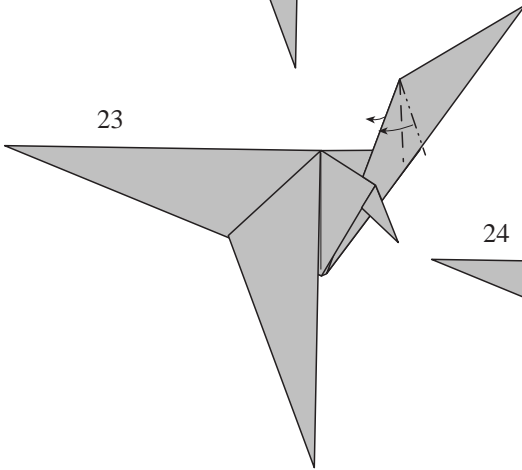
21



22



23



24

