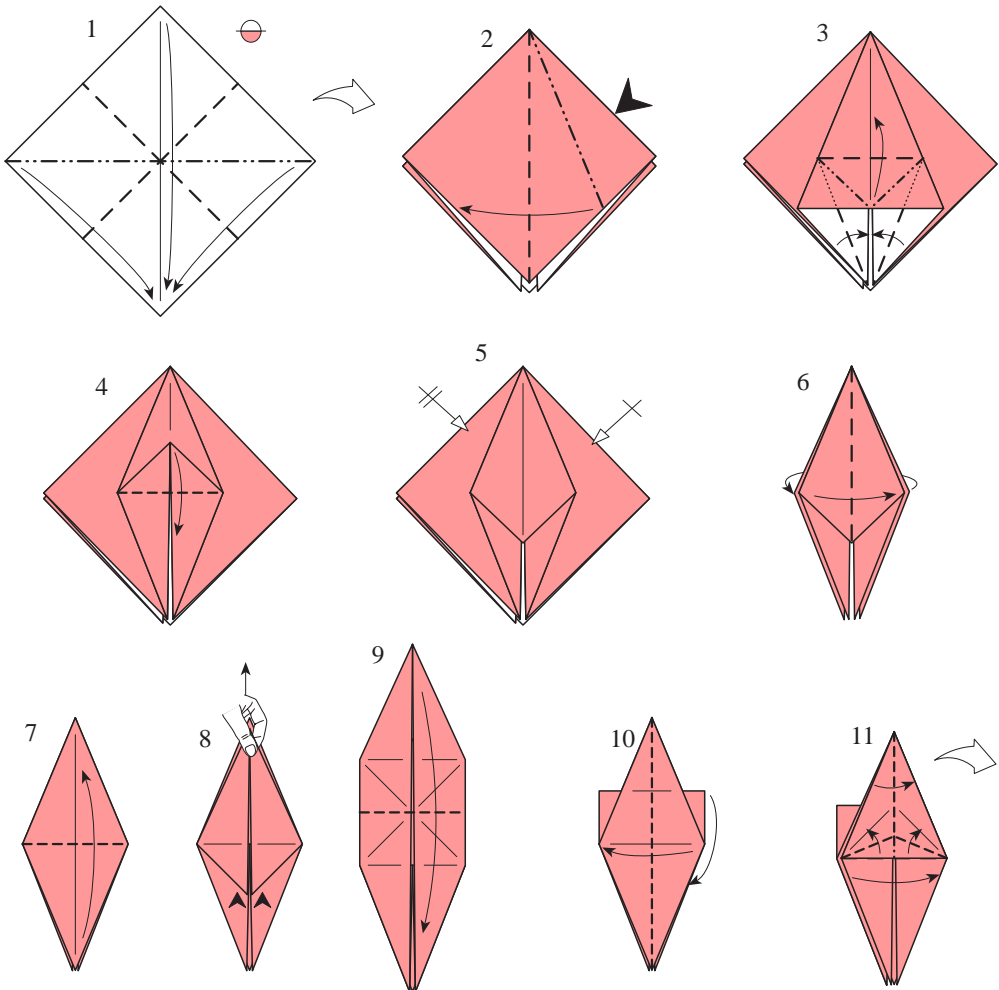
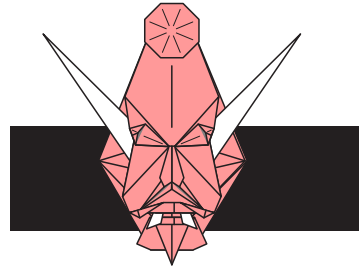
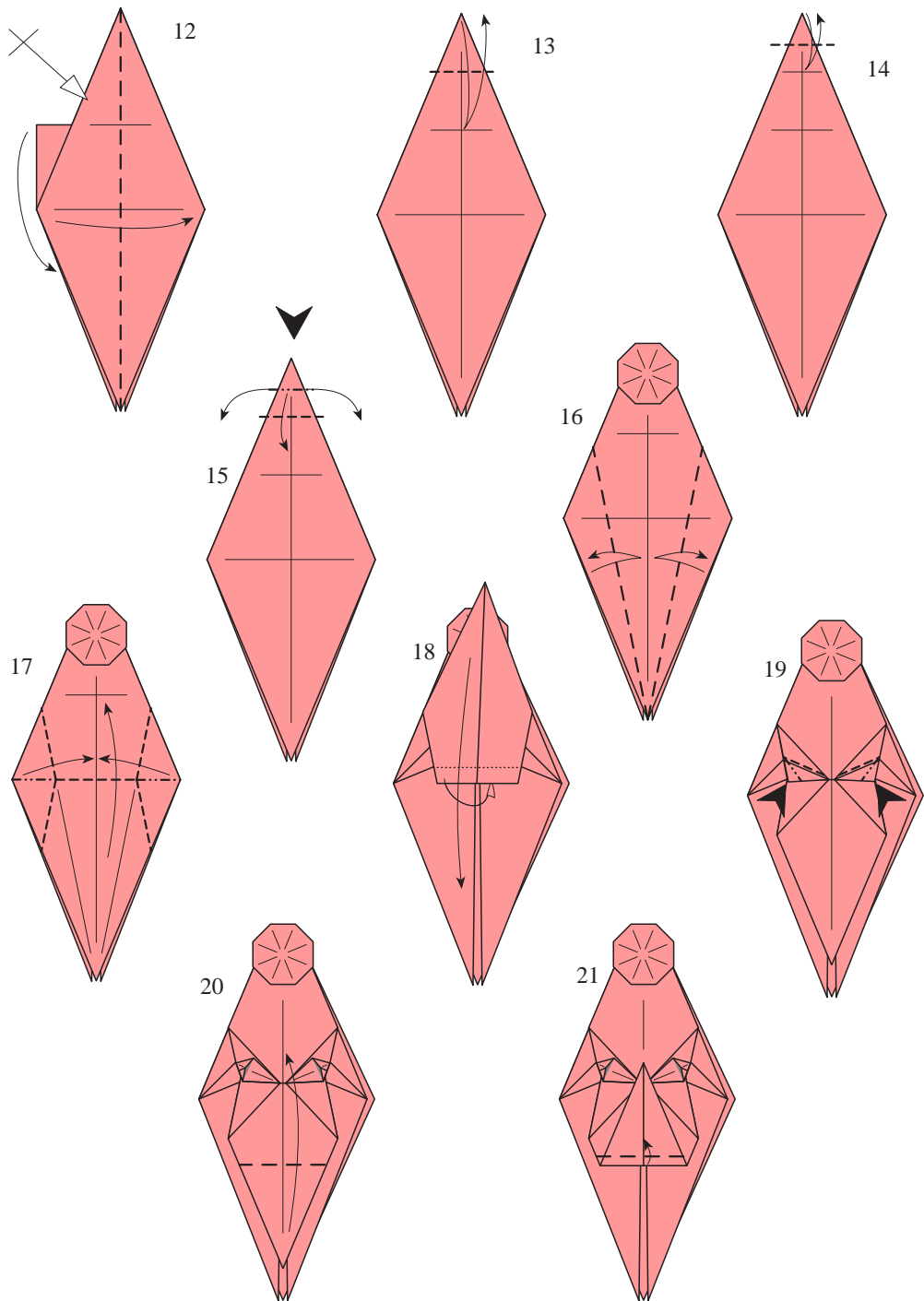
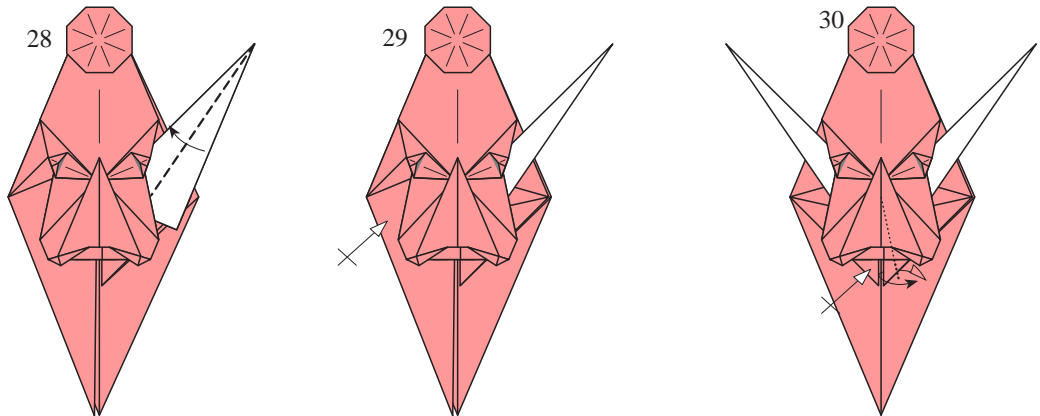
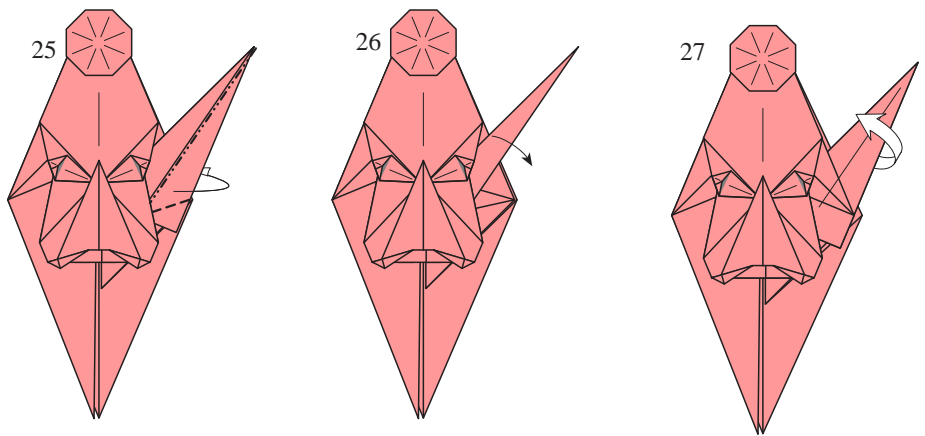
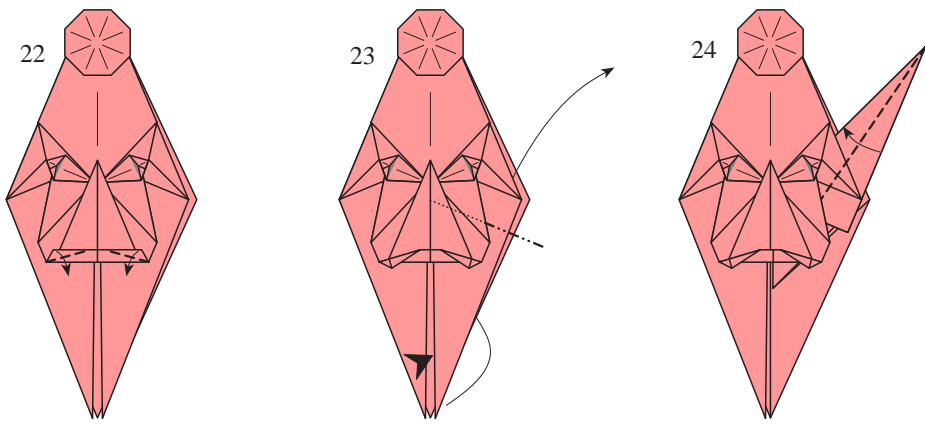

Máscara

Valentín Vaquero



ASOCIACIÓN ESPAÑOLA DE PAPIROFLEXIA
APTDO. DE CORREOS 13.156 - 28080 MADRID
CORREO ELECTRÓNICO: aepinet@publynet.com
www.publynet.com/aep





ASOCIACIÓN ESPAÑOLA DE PAPIROFLEXIA
APTDO. DE CORREOS 13.156 - 28080 MADRID
CORREO ELECTRÓNICO: aepinet@publynet.com
www.publynet.com/aep

